

# 建筑设计总说明

## 一、概述:

- 1、本项目为滨湖街道梅东花园B区既有住宅加装电梯项目通用设计
- 2、本项目±0.000相当于黄海标高为3.650

## 二、设计依据:

- 《民用建筑设计统一标准》(GB50352-2019)  
 《建筑设计防火规范》(GB50016-2014)2018年版  
 《建筑内部装修设计防火规范》GB50222-2017

业主提供确认的原始土建平面图

业主提供确认的电梯工艺图

## 三、图纸尺寸:

- 1、本套施工图依据原土建图尺寸绘制。施工过程中若有图详与实地尺寸有出入之处，则以实地尺寸为准进行调整，并通报设计。
- 2、涉及本套图纸范围所有内容均在图中说明，其余未注明之处以原土建图要求为准。
- 3、施工图所标的尺寸单位为毫米，标高单位为米。

## 四、楼地面:

- 1、电梯候梯前室底层地面为防滑面砖贴面。
- 2、楼层候梯前室楼面做法: (自下而上)
  - a、3厚铝合金花纹钢板
  - b、20厚水泥纤维板+钢骨架走道板

## 五、屋面: (防水等I级)

- 1、屋面板采用整体式50厚铝板面净化板整体屋面板(外板为0.6厚铝镁锰)。
- 2、所有钢结构均需接地。

## 六、内外墙面:

- 1、电梯外墙采用50厚铝板面净化板,幕墙安装,结构耐候密封胶(颜色甲方另定)
- 2、-0.150以上--0.15米以下的墙体做法:
  - 15厚1:3水泥砂浆分层打底
  - 5厚1:1水泥砂浆粘结层,面砖贴面或真石漆涂料(色彩见立面)
- 3、电梯门采用1.0厚钛金板100宽门套包边。

## 七 门窗天棚:

- 1、楼层电梯候梯室采用300×300铝扣板吊顶,
- 2、底层入户门建议利用原来单元门,新增窗户采用2010浙J7图集,玻璃及复合板幕墙,专业公司二次深化设计,单块玻璃面积>1.5平方米的均采用安全玻璃,外门窗为隔热金属型材窗框K<5.8[W/(m2K)],框面积<20%,(5mm中透光Low-E玻璃+12A+5mm透明玻璃)断桥铝型材,玻璃胶满足焊接性能、抗震性能等要求并
- 3、2.40W/m2.K,玻璃遮阳系数0.50,气密性为6级,水密性为3级,可见光透射比0.62,抗风压性能分级为3级。门窗选用图集未尽事宜以《DB33/1064-2009》进行局部修正。

## 八、防火要求:

- 1、本工程二次精装严格按照国家消防法规之防火要求进行设计。
- 2、建筑防火分区及疏散均按原设计要求未进行改动,满足现行规范要求。
- 3、建筑设备设置管线的铺设应满足防火要求,整个区域内不得存放和使用火灾危险性的甲乙类物品。

## 九、其他:

- 1、图纸及说明未详细处,请及时与设计人员联系并按现行有关规定严格专业施工。

## 十、备注:

- 1、本次新增电梯设计不破坏原有结构,消防及其他设施。如施工中涉及此内容,业主应先与原设计单位和有关部门协调,在经得同意认可,在满足规范条件下进行施工。
- 2、本次设计选用材料必须是绿色环保材料,室内环境污染浓度检测:氨,氮,游离甲醛,苯TVOC。竣工验收时室内环境质量标准不合格严禁投入使用。
- 3、本套施工图必须经消防等相关主管部门报审,确认后再进行施工。
- 4、本套土建施工图必须经电梯生产厂家及电梯支架设计单位会签确认方可进行土建施工,如果有疑问请及时与设计单位联系。
- 5、本工程防火等级为二级,要求防火涂料(柱不小于2.5小时,梁不小于1.5小时)隔墙1.0小时,楼板1.0小时

## 加固特别说明

- 1、钢筋级别:Φ-HPB300级热轧钢筋,  $f_y=270N/mm^2$   
Φ-HRB400级热轧钢筋,  $f_y=360N/mm^2$
- 2、钢材级别:无特殊说明处型钢及钢板材质均为Q345B,钢材必须具备出厂证明,并有屈服强度及含碳量的合格保证。
- 3、焊条:采用手工焊时Q345钢可采用E50XX焊条。采用埋弧自动焊时,选用的焊丝焊剂应与主体金属的强度相匹配;焊丝应符合现行标准《焊接用钢丝》的规定,具体可由施工单位根据具体焊机选用。
- 4、加大截面用混凝土和加大截面用灌浆料强度等级:按结施-01或平面图中注明执行。
- 5、粘钢钢板采用Q345B级钢,钢材必须具备出厂证明,并有屈服强度及含碳量的合格保证。
- 6、粘钢用灌浆胶采用Sikadur 752或同样性能胶水。
- 7、化学锚栓采用喜利得HILTI RE500植筋胶植入,化学锚栓螺杆采用

应提供相关测试报告。

- 8、植筋采用喜利得植筋胶,干燥环境下采用HILTI HY150,潮湿环境下采用HILTI RE500,植筋胶应满足焊接性能、抗震性能等要求并提供相关测试报告。

## 9、本工程采用倒锥形胶粘型锚栓技术

- (1) 首先按设计要求的孔位、孔径、孔深钻孔。用吹风机与刷子清理孔道直至孔内壁无浮尘水渍为止。要求钢筋必须顺直,植筋前应对所植钢筋拔出灌注器。将处理好的钢筋旋转缓慢插入孔道内,使植筋胶均匀附着进行除锈,且除锈长度大于植筋长度。注胶采用粘胶灌注器边注边缓缓在钢筋表面及螺纹缝隙中。插好的钢筋/锚栓不可再扰动,待锚胶胶养护期结束后才可进行钢筋焊接、绑扎及其他各项工作。

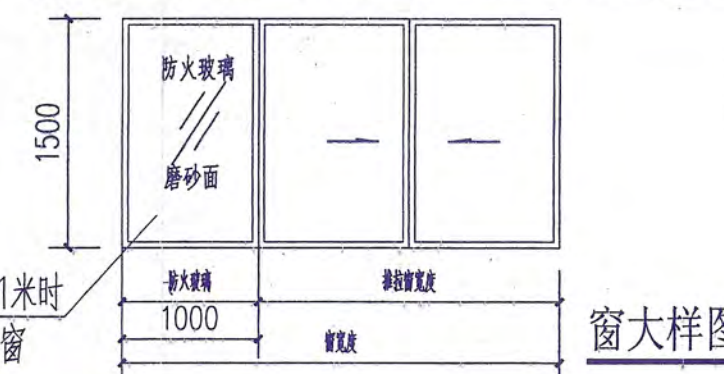
- (2) 锚栓深度除有特别注明外孔深不小于10d,具体植筋深度由现场拉拔试验确定,且满足《混凝土结构加固设计规范》的相关要求。孔径大小按产品说明要求。

- (3) 新增结构应注意对原结构的影响,避免原结构过载。

施工前应仔细理清新增构件与加固构件的受力情况,新增结构的施工应注意对原有结构及加固结构的保护。注意合理的先后施工顺序。其他未尽事宜参见相应施工及验收规范。

## 门窗表

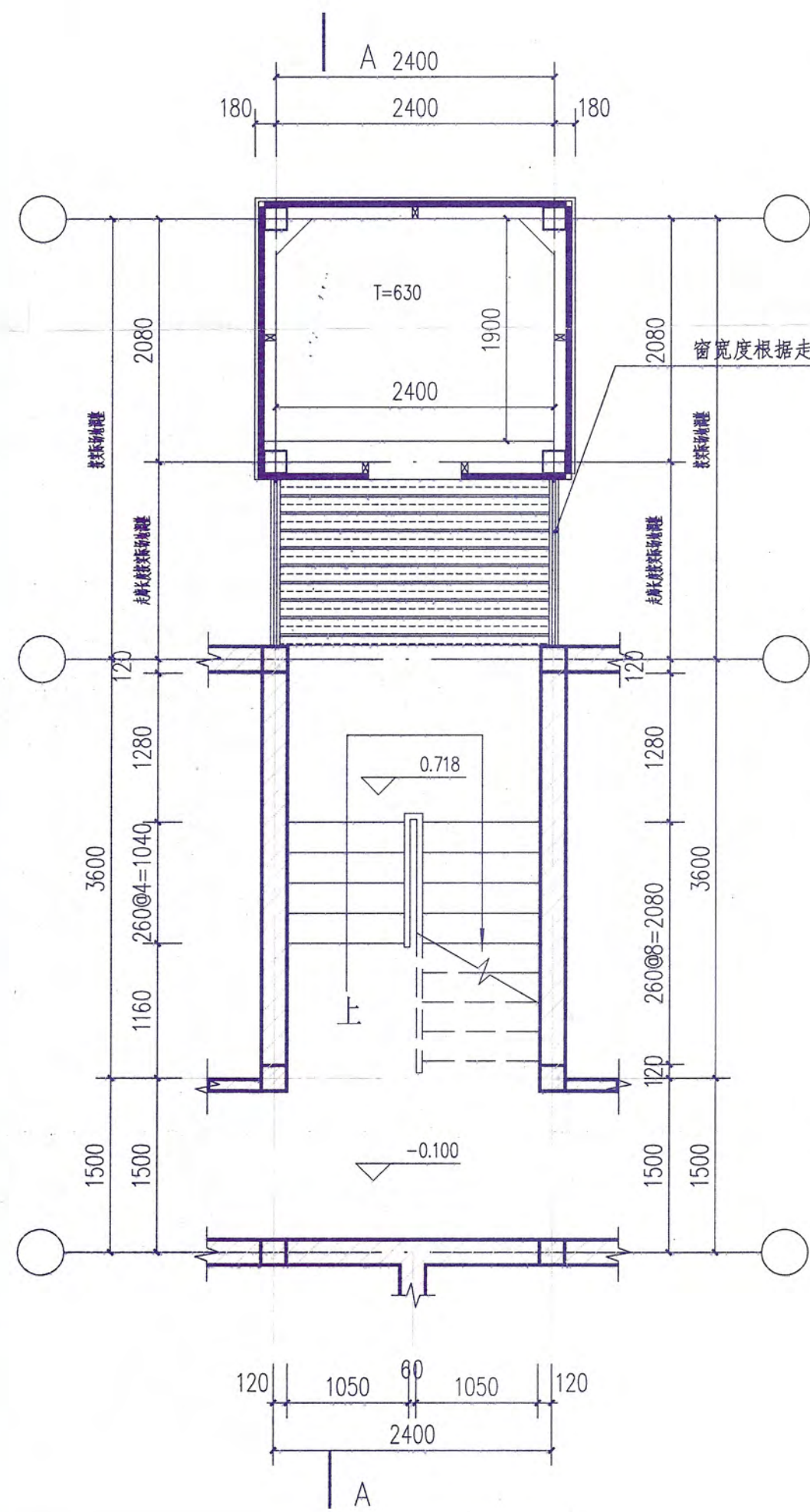
类型	设计编号	洞口尺寸(mm)	数量	图集名称	位置		
窗	C1215	1200X1500	3	DB33/1064	8#楼(一单元)		
	C1615	1600X1500	6		10#楼(二单元)		
	C1515	1500X1500	12		8#楼(二单元、三单元)		
	C1415	1400X1500	12		3#楼(一单元、二单元)		
			6		4#楼(三单元)		
			6		10#楼(一单元)		
			12		9#楼(一单元、二单元)		
			12		11#楼(一单元、二单元)		
			18		12#楼(一单元、二单元、三单元)		
			合计			87	



注:楼梯间、电梯间、连廊的可开启外窗或开口部分与住宅户外窗之间的距离宜>1.0米,当<1.0米时,应设置防盗栏杆且符合消防相关要求;

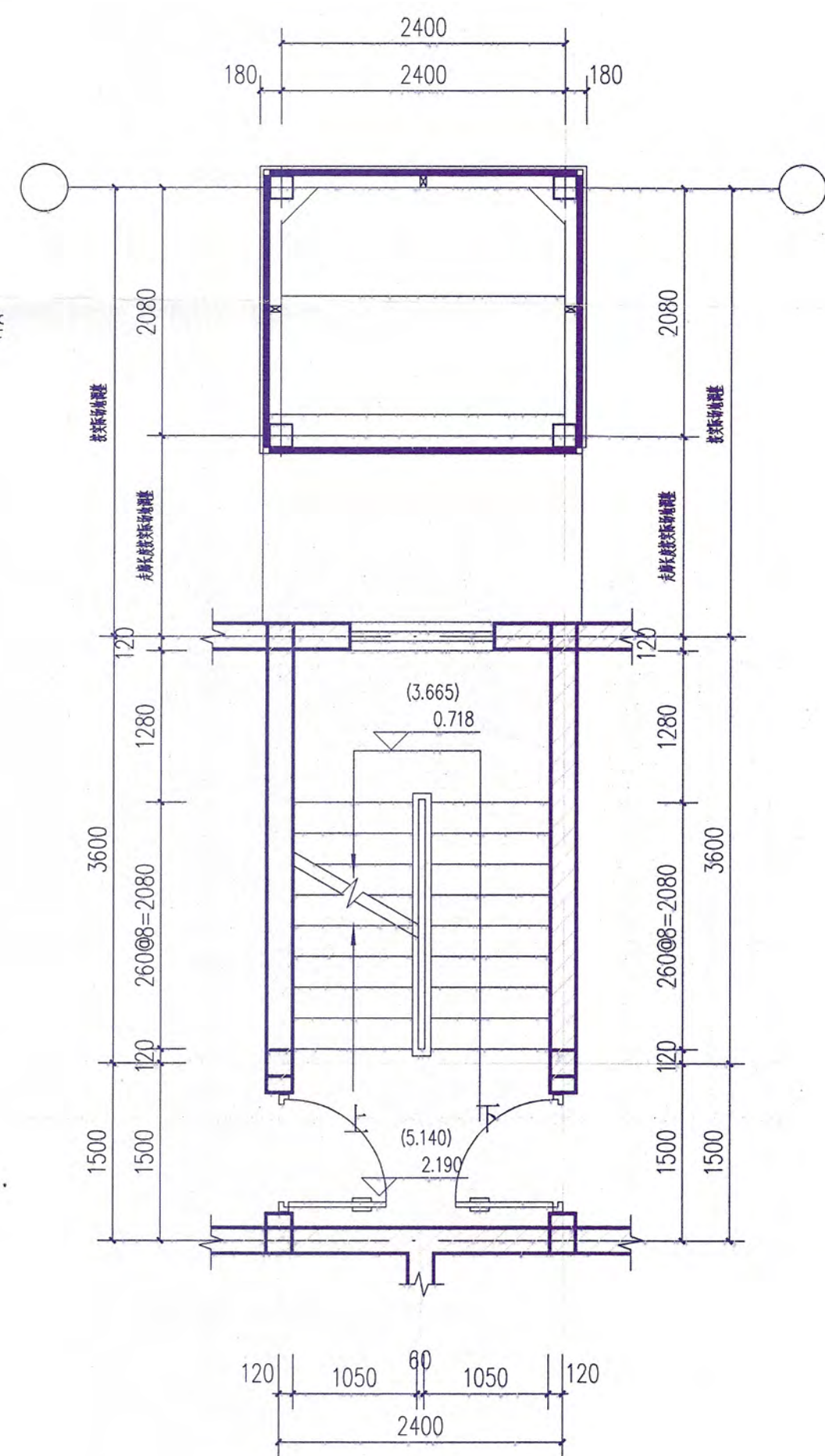
会签栏																																		
专业	签字	日期																																
建筑																																		
结构																																		
给排水																																		
暖通																																		
电气																																		
工艺																																		
备注:																																		
湖州时代建筑设计有限公司  HUZHOU ERA ARCHITECTURE DESIGN CO., LTD. 设计证书号: A133012695 建筑行业(建筑工程)甲级 湖州市二环北路107-109号 五楼 Tel: 0572-2616066 Fax: 0572-2755156 单位出图章及个人注册章 湖州时代建筑设计有限公司 建筑行业(建筑工程)甲级(有效期至2025年4月3日) NO:A133012695 浙江省住房和城乡建设厅监制 中华人民共和国一级注册建筑师 姓名: 程家兴 注册号: 3301269-001 有效期至: 2022年6月 施工图发图负责人 黄伟华 未盖出图专用章无效 <table border="1"> <thead> <tr> <th>图纸名称</th> <th>实名</th> <th>签名</th> <th>日期</th> </tr> </thead> <tbody> <tr> <td>设计总负责人</td> <td>程家兴</td> <td></td> <td></td> </tr> <tr> <td>专业负责人</td> <td></td> <td></td> <td></td> </tr> <tr> <td>设计</td> <td></td> <td></td> <td>2021.9</td> </tr> <tr> <td>制图</td> <td></td> <td></td> <td></td> </tr> <tr> <td>校核</td> <td></td> <td></td> <td></td> </tr> <tr> <td>审核</td> <td>程家兴</td> <td></td> <td></td> </tr> <tr> <td>审定</td> <td></td> <td></td> <td></td> </tr> </tbody> </table>			图纸名称	实名	签名	日期	设计总负责人	程家兴			专业负责人				设计			2021.9	制图				校核				审核	程家兴			审定			
图纸名称	实名	签名	日期																															
设计总负责人	程家兴																																	
专业负责人																																		
设计			2021.9																															
制图																																		
校核																																		
审核	程家兴																																	
审定																																		
建设单位: 城投金象电梯(湖州)有限公司 工程名称: 滨湖街道梅东花园B区电梯加装项目 工程号: **** 子项名称: 子项号:																																		
图纸名称: 建筑设计总说明 <table border="1"> <thead> <tr> <th>专业</th> <th>建结</th> <th>阶段</th> <th>施工图</th> </tr> </thead> <tbody> <tr> <td>图号</td> <td>01</td> <td>比例</td> <td>1:100</td> </tr> <tr> <td>日期</td> <td>2021.9</td> <td>版本</td> <td>1.0</td> </tr> </tbody> </table>			专业	建结	阶段	施工图	图号	01	比例	1:100	日期	2021.9	版本	1.0																				
专业	建结	阶段	施工图																															
图号	01	比例	1:100																															
日期	2021.9	版本	1.0																															





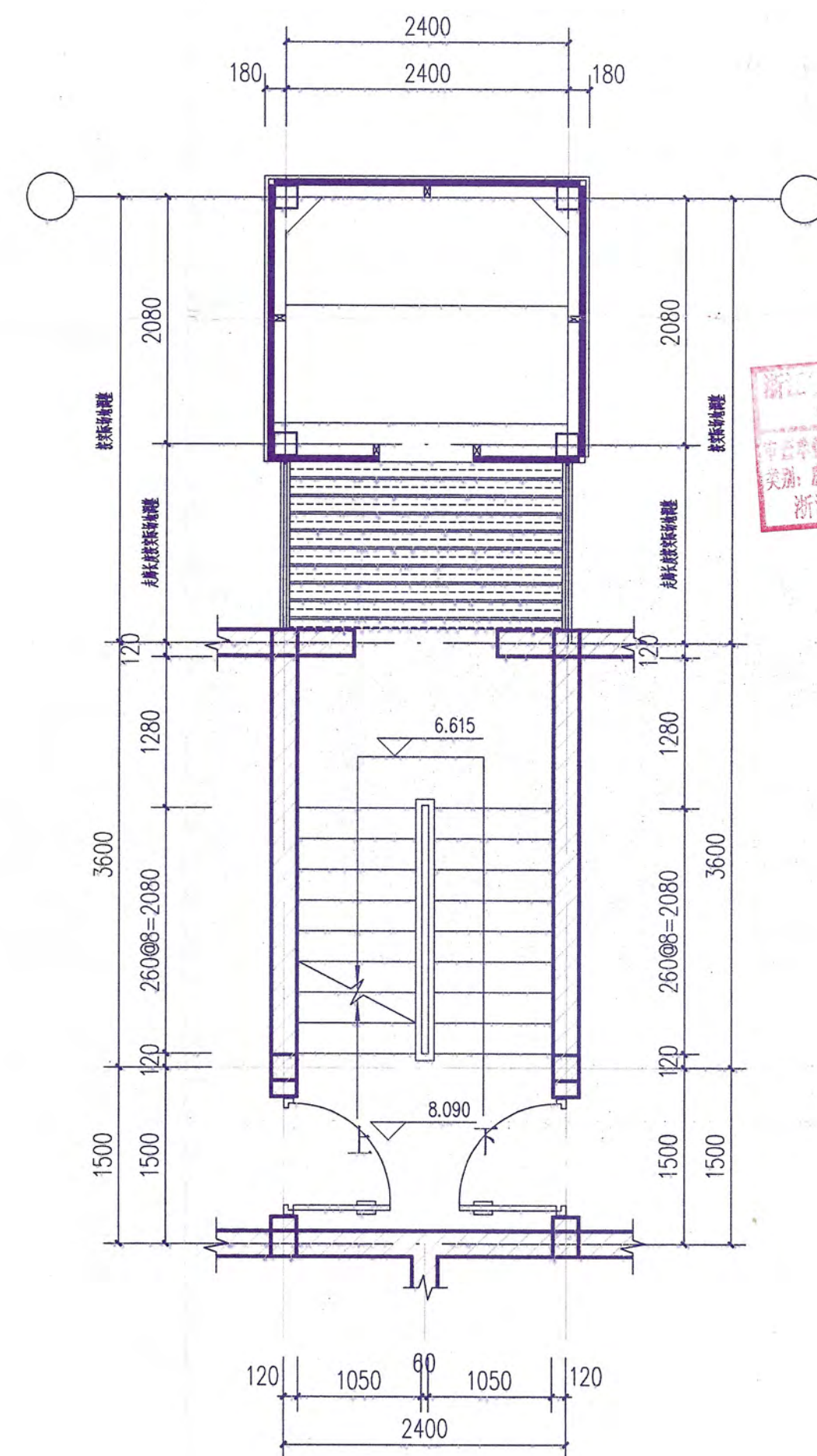
车库层楼电梯平面 1:50

本型号电梯使用范围(A户型)			
编号	位置	数量	备注
11#楼	一单元、二单元	2台	该型楼电梯入户位置为南侧，走廊轴线长度1700MM
12#楼	一单元、二单元、三单元	3台	
合计		5台	



一、二层楼电梯平面 1:50

本型号电梯使用范围(B户型)			
编号	位置	数量	备注
9#楼	三单元、四单元	2台	该型楼电梯入户位置为南侧，走廊轴线长度2600MM
合计		2台	



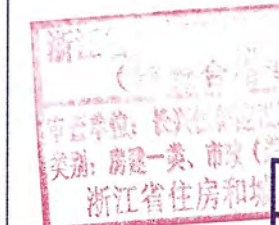
三层楼电梯平面 1:50

会签栏		
专业	签字	日期
建筑		
结构		
给排水		
暖通		
电气		
工艺		

备注:

湖州时代建筑设计有限公司  
  
 HUZHOU ERA ARCHITECTURE DESIGN CO., LTD.  
 设计证书号: A133012695  
 建筑行业(建筑工程)甲级

湖州市二环北路107-109号 五楼  
 Tel: 0572-2616066  
 Fax: 0572-2755156  
 单位出图章及个人注册章



湖州时代建筑设计有限公司  
 建筑行业(建筑工程)甲级(有效★NO:A133012695)  
 有效期至2025年4月3日  
 浙江省住房和城乡建设厅监制

中华人民共和国一级注册建筑师  
 姓名: 程家兴  
 注册号: 3301269-001  
 有效期: 至2022年6月

施工图发图  
 负责人  
 黄伟华

未盖出图专用章无效

图纸名称	实名	签名	日期
设计总负责人 PROJECT DIRECTOR	程家兴		
专业负责人 ARCH CHIEF			
设计 DESIGN			2021.9
制图 DRAWN BY			
校对 PROOF			
审核 CHECK	程家兴		
审定 AUTHORITY			

建设单位  
 城投金象电梯(湖州)有限公司

工程名称  
 滨湖街道梅东花园B区电梯加装项目

工程号  
 \*\*\*\*

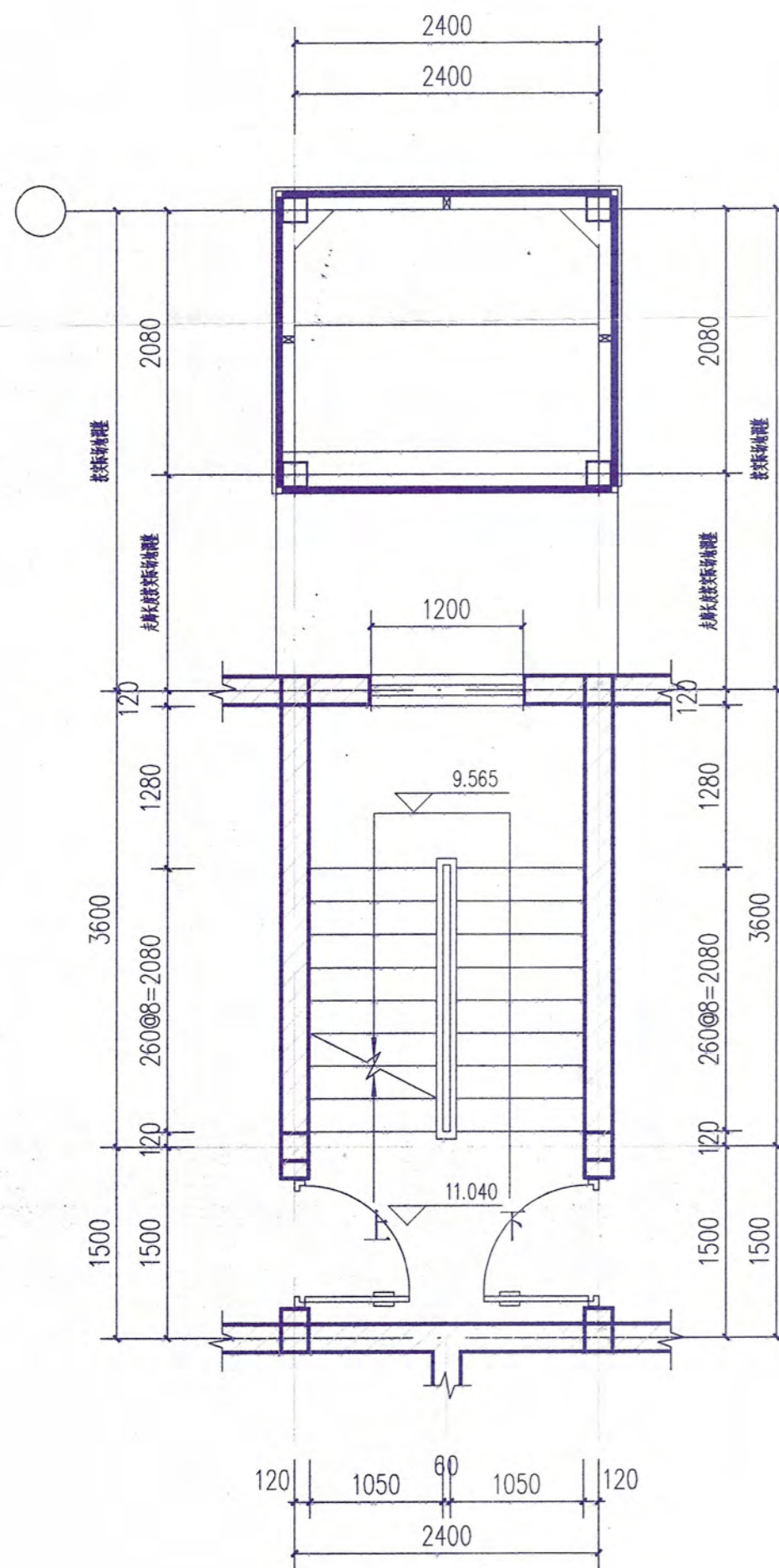
子项名称

子项号

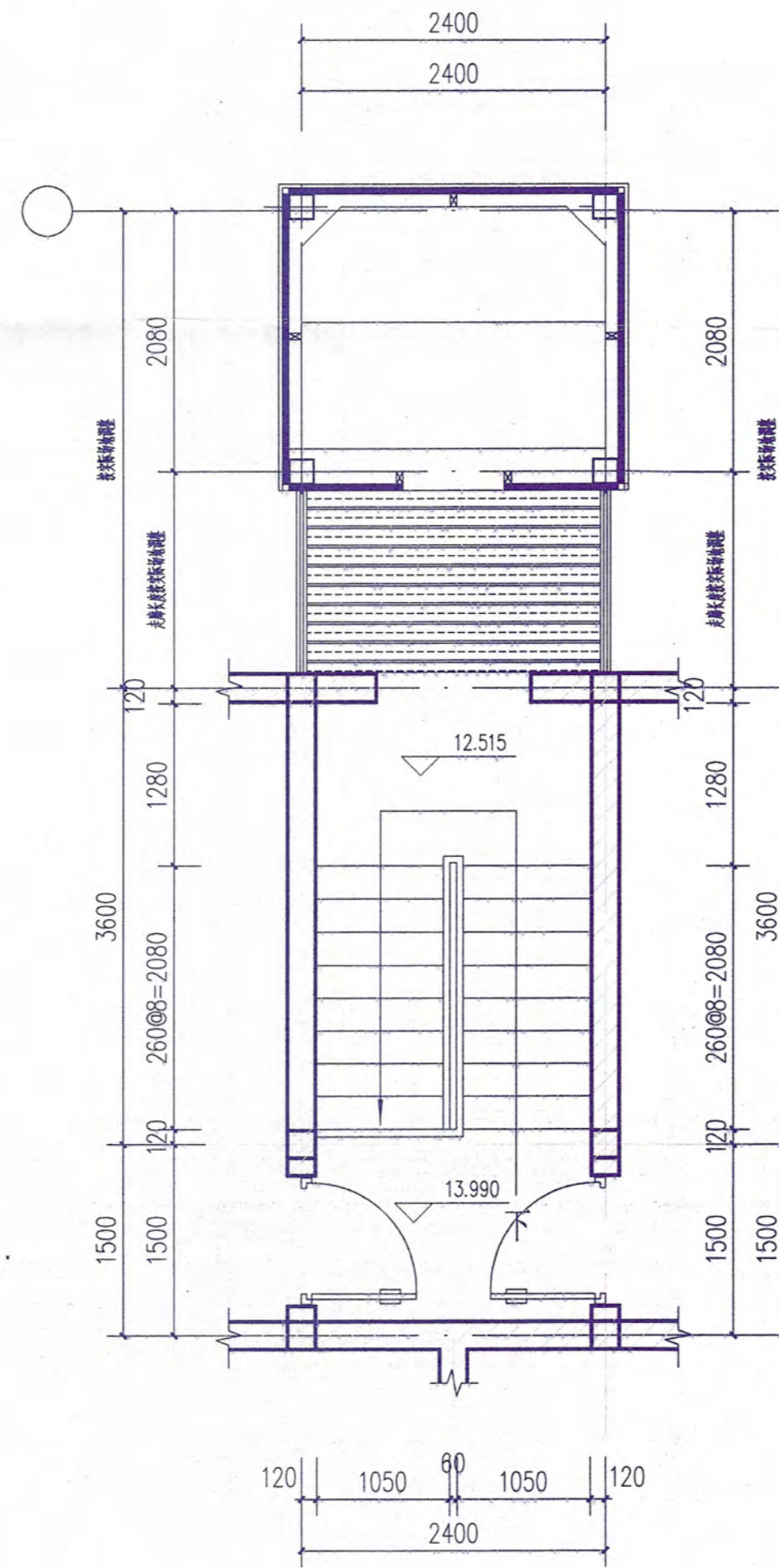
图纸名称  
 车库层楼电梯平面  
 一、二层楼电梯平面  
 三层楼电梯平面

专业	建结	阶段	施工图
图号	02	比例	1:50
日期	2021.9	版本	1.0

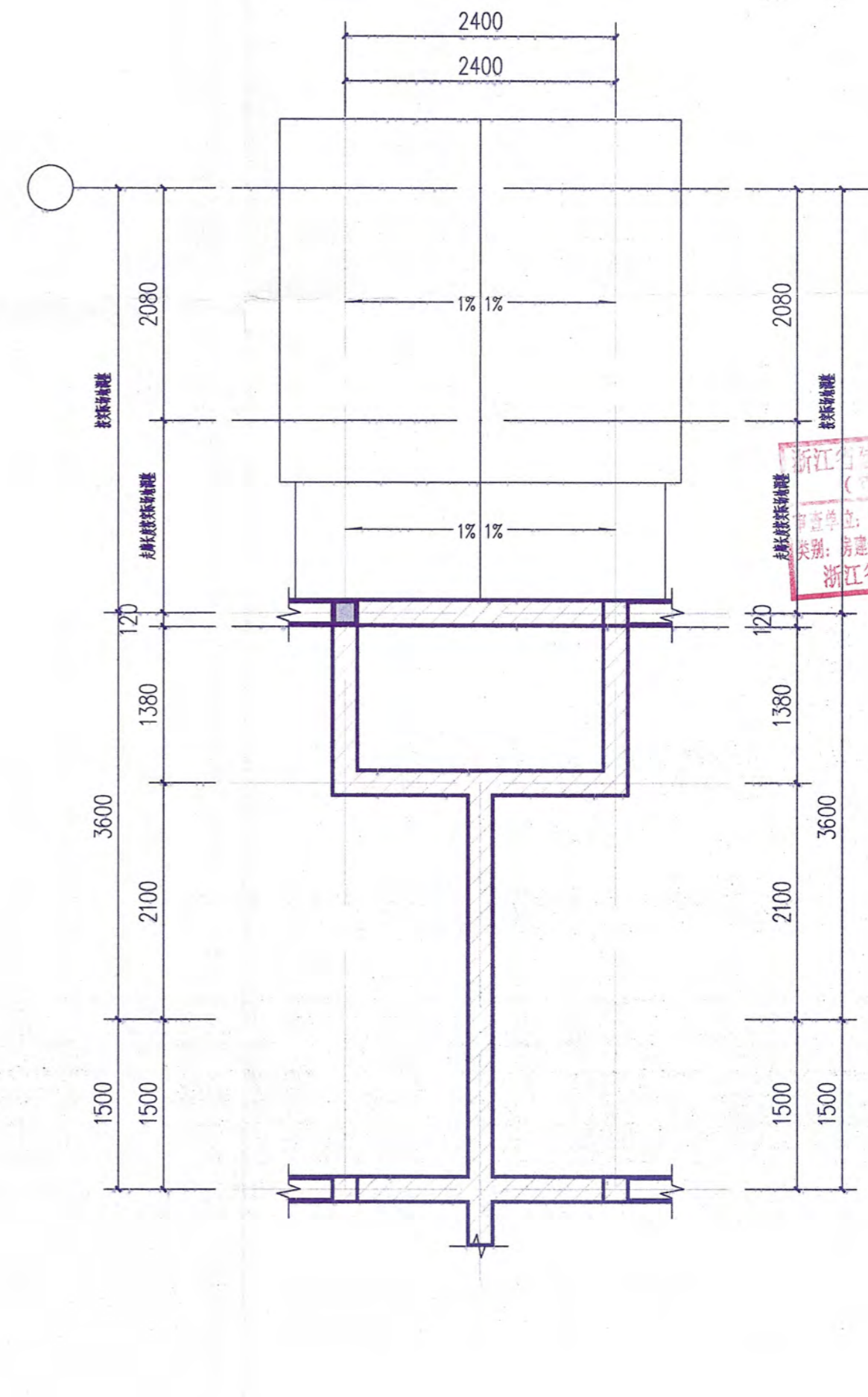




四层楼电梯平面 1:50



五层楼电梯平面 1:50



闷顶楼电梯平面 1:50

本型号电梯使用范围(C户型)			
编号	位置	数量	备注
3#楼	一单元、二单元	2台	该型楼电梯入户位置为南侧，走廊轴线长度2000MM，8号楼一单元走廊轴线距离670
4#楼	三单元	1台	
8#楼	一单元、二单元、三单元	3台	
10#楼	一单元	1台	
合计		7台	

本型号电梯使用范围(D户型)			
编号	位置	数量	备注
10#楼	二单元	1台	该型楼电梯入户位置为南侧，走廊轴线长度3700MM
合计		1台	

会签栏		
专业	签字	日期
建筑		
结构		
给排水		
暖通		
电气		
工艺		

湖州时代建筑设计有限公司  
 HUZHOU ERA ARCHITECTURE DESIGN CO., LTD.  
 设计证书号: A133012695  
 建筑行业(建筑工程)甲级  
 湖州市二环北路107-109号 五楼  
 Tel: 0572-2616066  
 Fax: 0572-2755156  
 单位出图章及个人注册章

浙江省住房和城乡建设厅  
 湖州时代建筑设计有限公司  
 建筑行业(建筑工程)甲级(有效期★NO:A133012695)  
 有效期至2025年4月3日  
 浙江省住房和城乡建设厅监制

中华人民共和国一级注册建筑师  
 姓名: 程家兴  
 注册号: 3301269-001  
 有效期: 至2022年6月

施工图发图  
 负责人  
 黄伟华

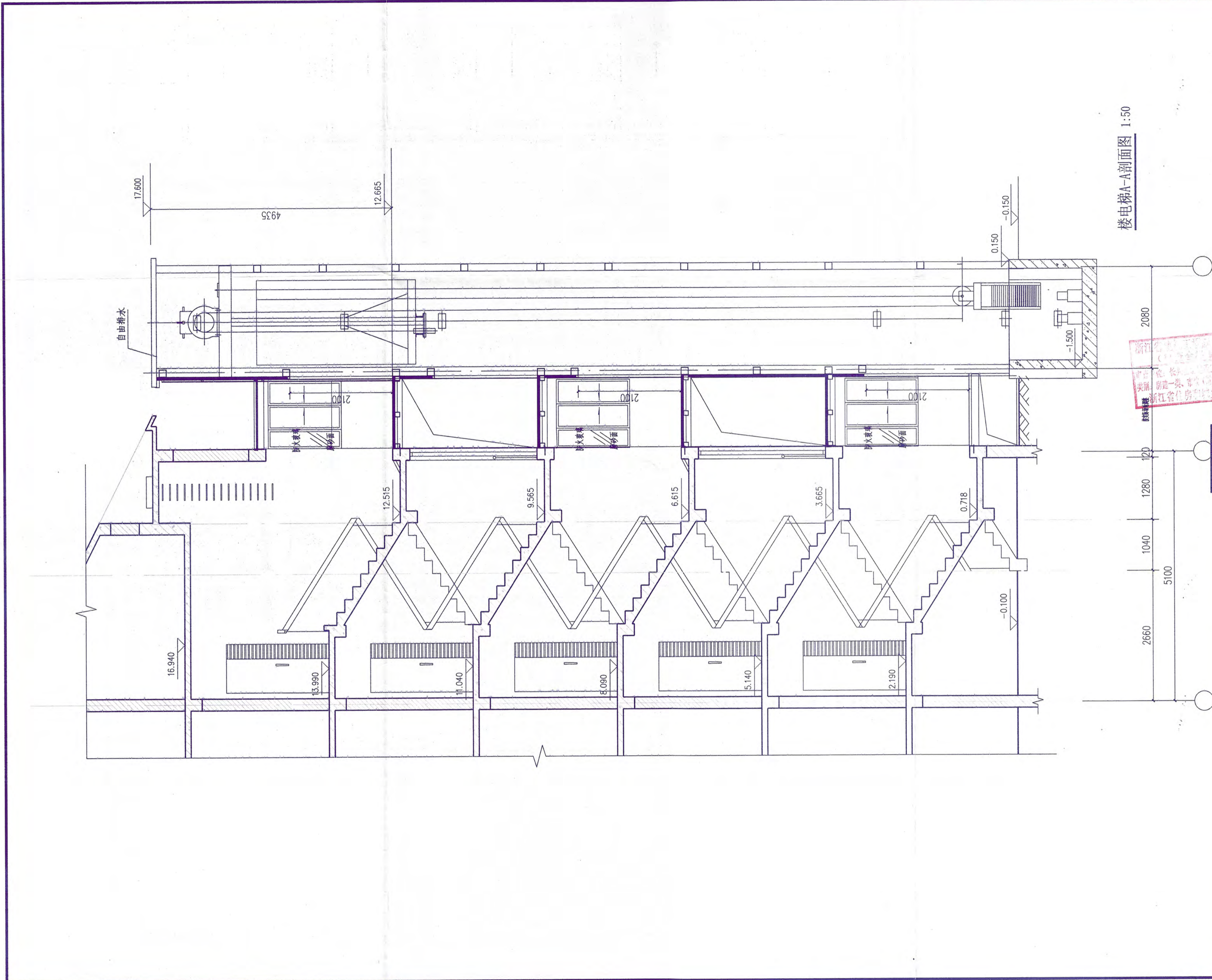
未盖出图专用章无效

图纸名称	实名	签名	日期
设计总负责人 PROJECT DIRECTOR	程家兴		
专业负责人 ARCH CHIEF			
设计 DESIGN		刘石	2021.9
制图 DRAWN BY			
校对 PROOF			
审核 CHECK	程家兴		
审定 AUTHORITY			

建设单位  
 城投金象电梯(湖州)有限公司  
 工程名称  
 滨湖街道梅东花园B区电梯加装项目  
 工程号  
 \*\*\*\*  
 子项名称  
 子项号

图纸名称			
专业	建结	阶段	施工图
图号	03	比例	1:50
日期	2021.9	版本	1.0

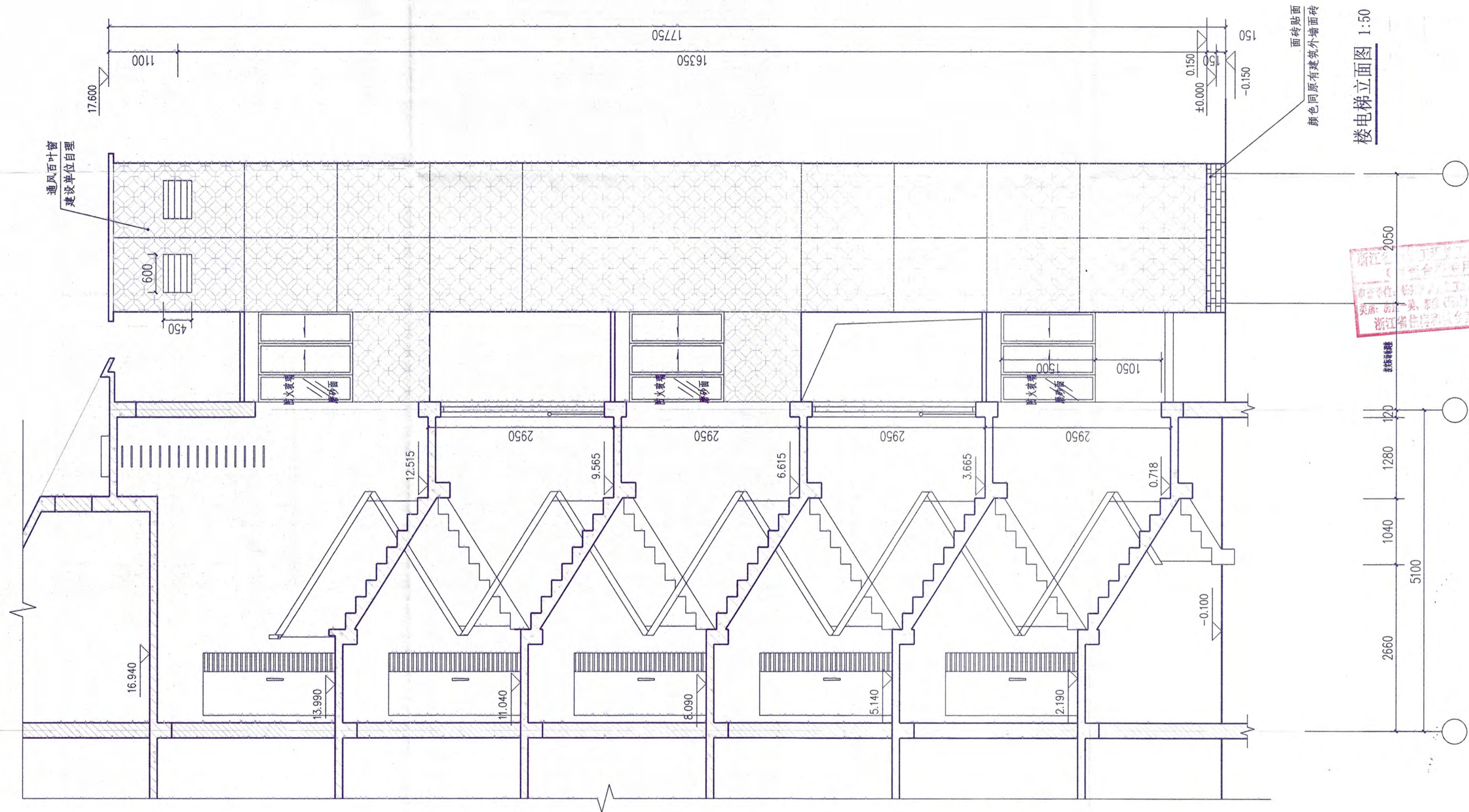




楼电梯A-A剖面图 1:50

会签栏			
专业	签字	日期	
建筑			
结构			
给排水			
暖通			
电气			
工艺			
备注:			
湖州时代 建筑设计有限公司  HUZHOU ERA ARCHITECTURE DESIGN CO., LTD. 设计证书号: A133012695 建筑行业(建筑工程)甲级 湖州市二环北路107-109号 五楼 Tel: 0572-2616066 Fax: 0572-2755156 单位出图章及个人注册章			
浙江省住房和城乡建设厅 湖州时代建筑设计有限公司 建筑行业(建筑工程)甲级(有效)★NO:A133012695 有效期至2025年4月3日 浙江省住房和城乡建设厅监制			
中华人民共和国一级注册建筑师 姓名: 程家兴 注册号: 3301269-001 有效期至: 至2022年6月			
施工图发图 负责人 黄伟华			
未盖出图专用章无效			
图纸名称	实名	签名	日期
设计总负责人 PROJECT DIRECTOR	程家兴		
专业负责人 ARCHITECT CHIEF			
设计 DESIGN			2021.9
制图 DRAWN BY			
校对 PROOF			
审核 CHECK	程家兴		
审定 AUTHORITY			
建设单位 城投金象电梯(湖州)有限公司			
工程名称 滨湖街道梅东花园B区电梯加装项目			
工程号 ****			
子项名称			
子项号			
图纸名称 楼电梯A-A剖面图			
专业	建结	阶段	施工图
图号	04	比例	1:50
日期	2021.9	版本	1.0





楼电梯立面图 1:50

会签栏		
专业	签字	日期
建筑		
结构		
给排水		
暖通		
电气		
工艺		

备注:

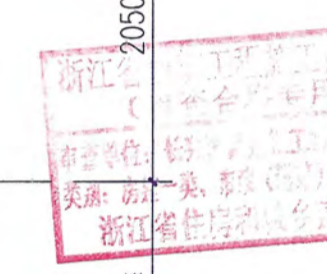
湖州时代  
建筑设计有限公司

HUZHOU ERA ARCHITECTURE  
DESIGN CO., LTD.

设计证书号: A133012695  
建筑行业(建筑工程)甲级

湖州市二环北路107-109号 五楼  
Tel: 0572-2616066  
Fax: 0572-2755156

单位出图章及个人注册章



湖州时代建筑设计有限公司  
建筑行业(建筑  
工程)甲级(有效  
期至2025年4月3日)  
浙江省住房和城乡建设厅监制

中华人民共和国一级注册建筑师  
姓名: 程家兴  
注册号: 3301269-001  
有效期至: 至2022年6月

施工图图章  
负责人  
黄伟华

未盖出图专用章无效

图纸名称	实名	签名	日期
设计总负责人 PROJECT DIRECTOR	程家兴	[Signature]	
专业负责人 ARCH. CHIEF			
设计 DESIGN		[Signature]	2021.9
制图 DRAWN BY			
校对 PROOF		[Signature]	
审核 CHECK	程家兴	[Signature]	
审定 AUTHORITY			

建设单位  
城投金象电梯(湖州)有限公司

工程名称  
滨湖街道梅东花园B区电梯加装项目

工程号  
\*\*\*\*

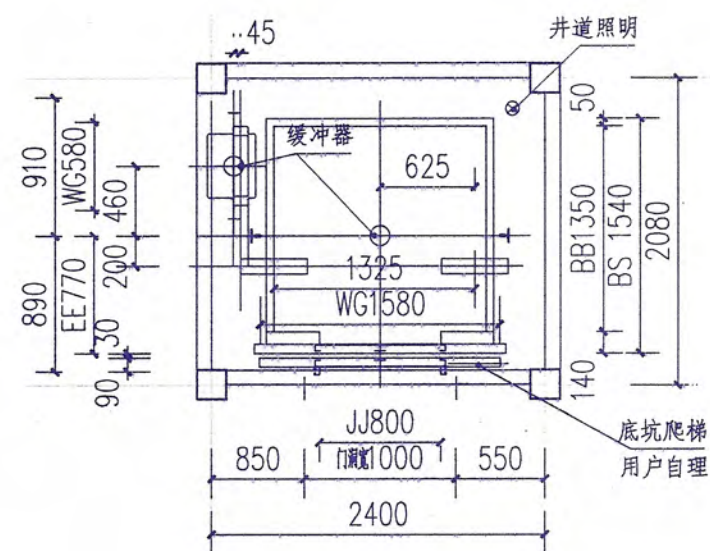
子项名称

子项号

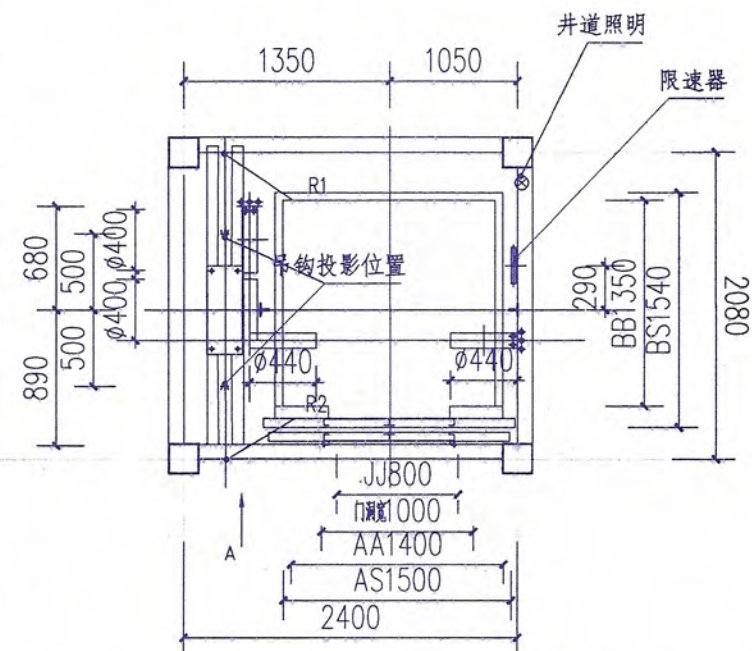
图纸名称  
楼电梯立面图

专业	建结	阶段	施工图
图号	05	比例	1:50
日期	2021.9	版本	1.0

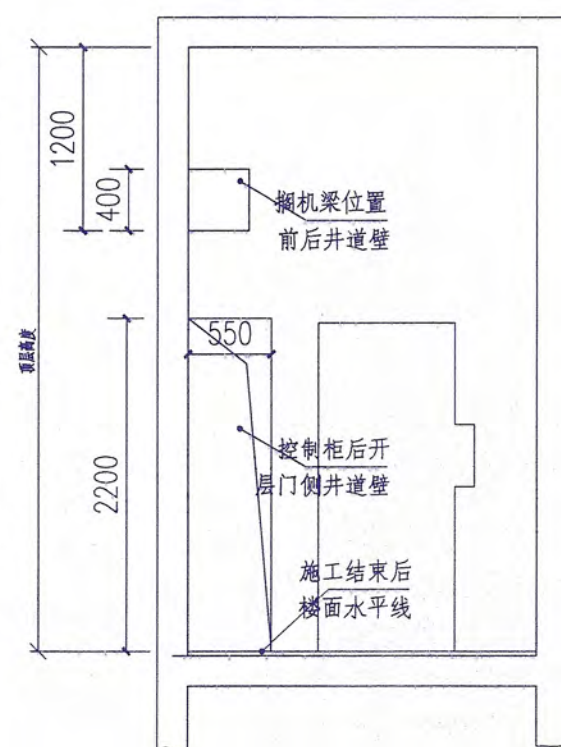




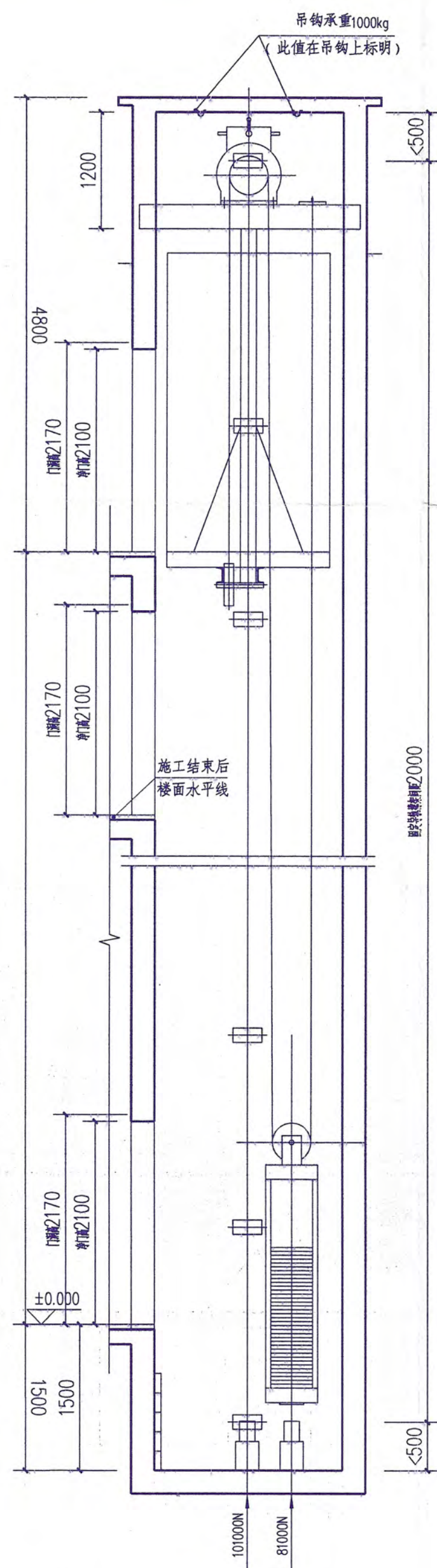
井道平面布置图 1:50



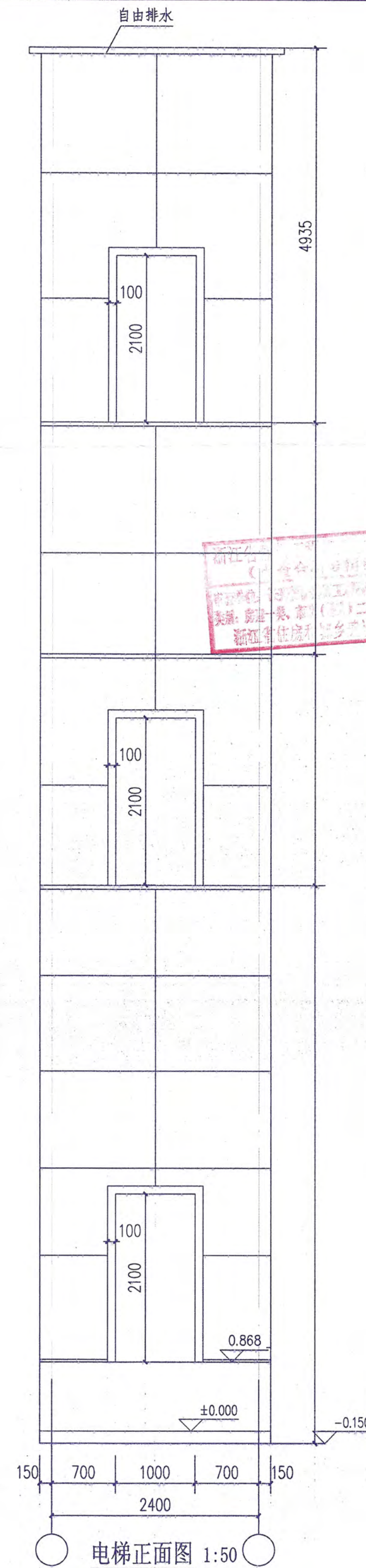
顶层平面布置图 1:50



A向图 1:50



井道立面图 1:50



电梯正面图 1:50

注:

- 本工程基坑防水等级为一级，防水混凝土的设计抗渗等级为 P6级。
- 本加装电梯基础建议采用预制 PC整体构件，外涂防水涂料，一次安装。
- 缓冲器座按图示位置预留钢筋，待安装时配合浇筑
- 本项目为钢结构电梯井道
- 电梯层门的耐火极限应大于 1.0小时，面向住宅一侧电梯井壁耐火极限应大于 2.0小时，并应符合 GB/T27903规定的完整性和隔热性要求

电梯设计要求:

- 本工程电梯额定速度 1.0m/s, 额定载重630kg。待甲方确定最终电梯品牌后，相关尺寸及预留再做调整。本图由安装方审核后后方可施工。
- 井道按电梯工艺要求预埋件;
- 井道壁应是垂直的，井道水平尺寸是用铅垂线测定的最小净空尺寸，允许偏差为 0~+50mm。
- 井道应为电梯专用，不得装设与电梯无关的设备（如管道、电缆等）。
- 井道尺寸及机房预留孔需经电梯生产厂家复核后方可施工。

会签栏		
专业	签字	日期
建筑		
结构		
给排水		
暖通		
电气		
工艺		

备注:

湖州时代  
建筑设计有限公司

HUZHOU ERA ARCHITECTURE  
DESIGN CO., LTD.  
设计证书号: A133012695  
建筑行业(建筑工程)甲级

湖州市二环北路107-109号 五楼  
Tel: 0572-2616066  
Fax: 0572-2755156  
单位出图章及个人注册章

湖州时代建筑设计有限公司  
建筑行业(建筑  
工程) 甲级(有效★NO:A133012695  
有效期至2025年4月3日)

中华人民共和国一级注册建筑师  
姓名: 程家兴  
注册号: 3301269-001  
有效期至: 至2022年6月

施工图发图  
负责人  
黄伟华

未盖出图专用章无效

图纸名称	实名	签名	日期
设计总负责人 PROJECT DIRECTOR	程家兴		
专业负责人 ARCH. CHIEF			
设计 DESIGN			2021.9
制图 DRAWN BY			
校对 PROOF			
审核 CHECK	程家兴		
审定 AUTHORITY			

建设单位

城投金象电梯(湖州)有限公司

工程名称

滨湖街道梅东花园B区电梯加装项目

工程号

\*\*\*\*

子项名称

子项号

图纸名称

电梯详图

专业

建筑

阶段

施工图

图号

06

比例

1:50

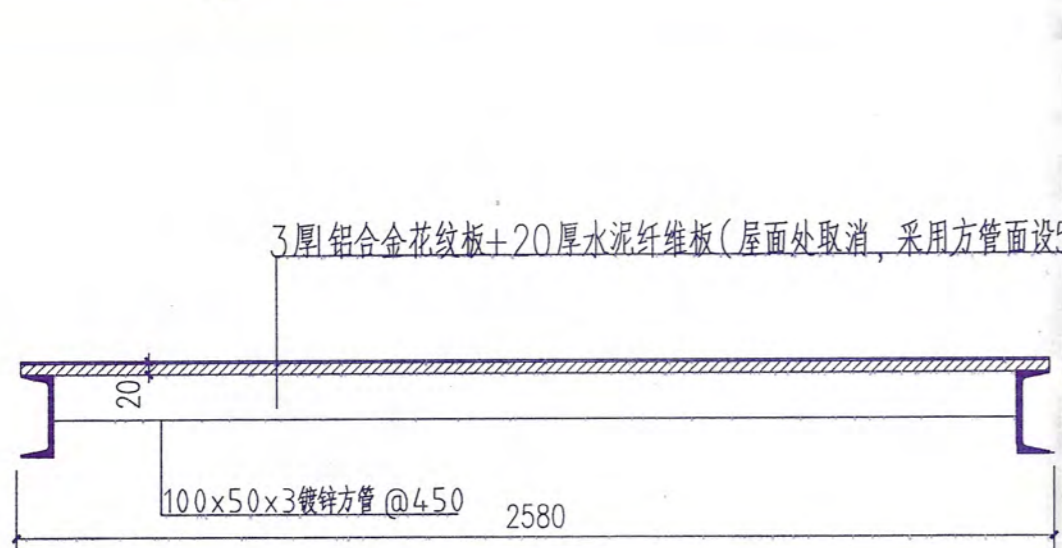
日期

2021.9

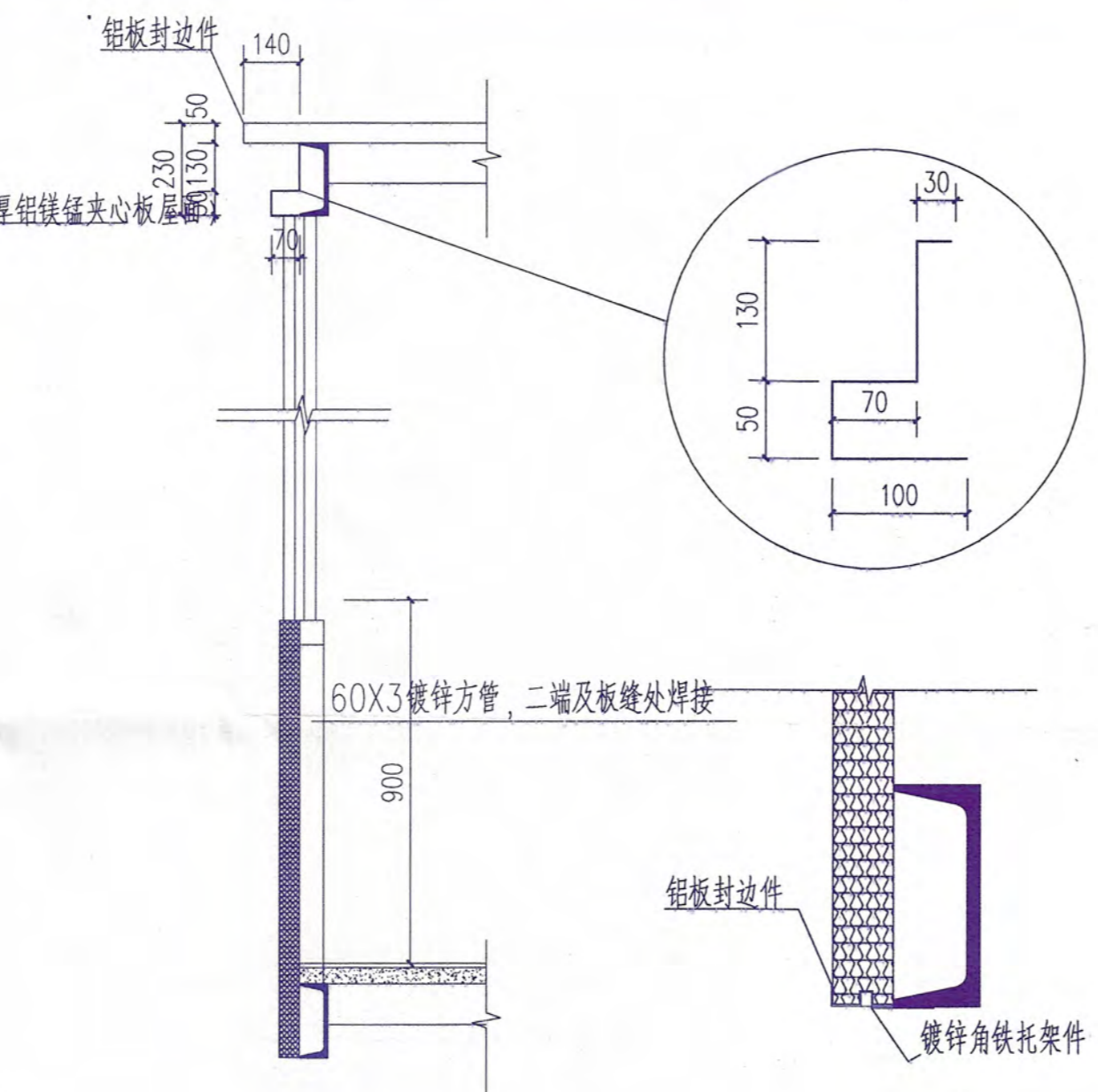
版本

1.0

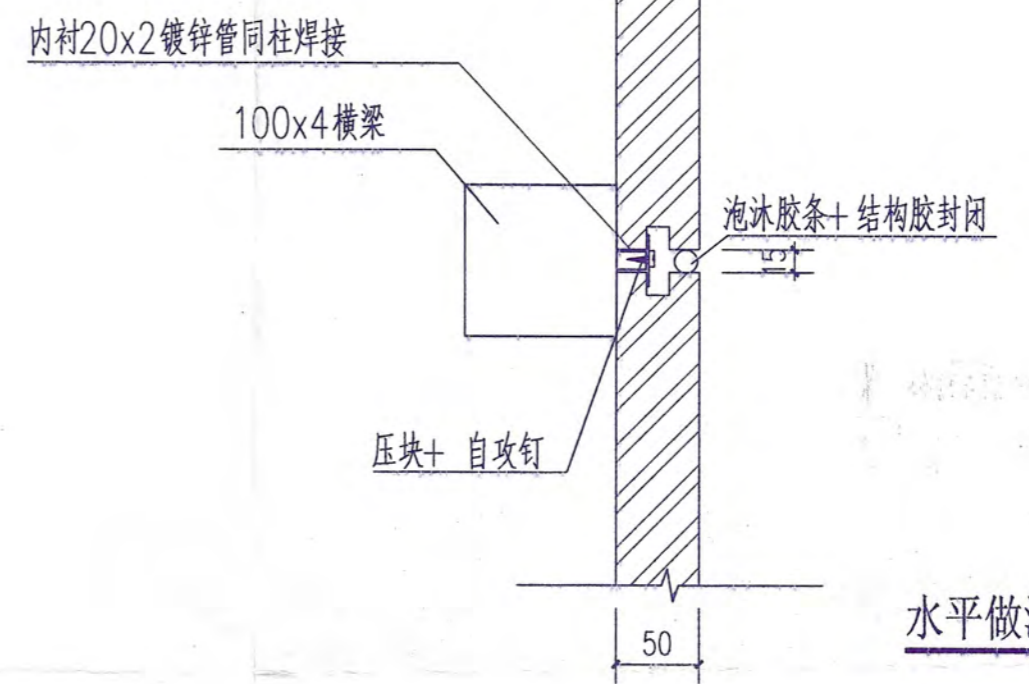




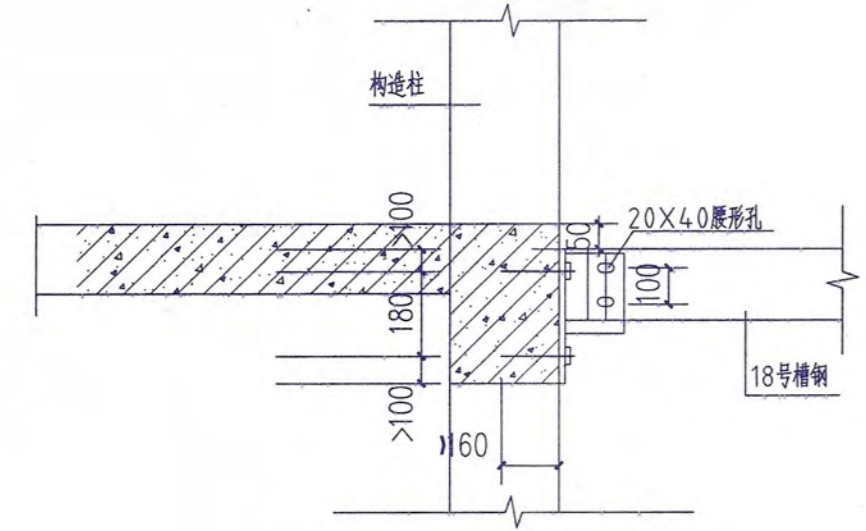
钢连廊剖面



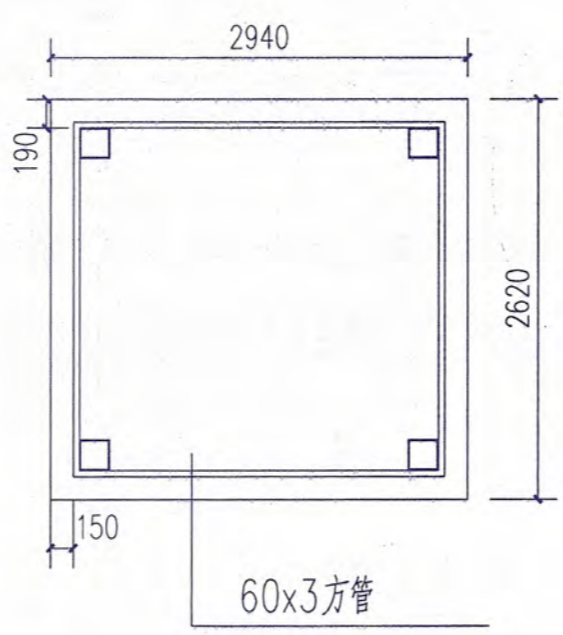
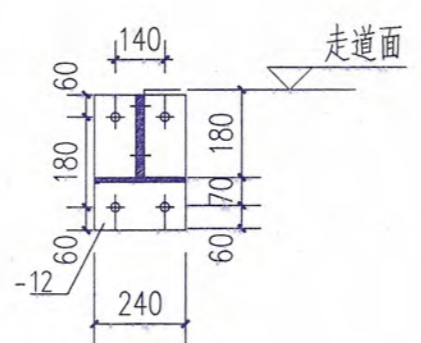
铝板封边件  
镀锌角铁托架件



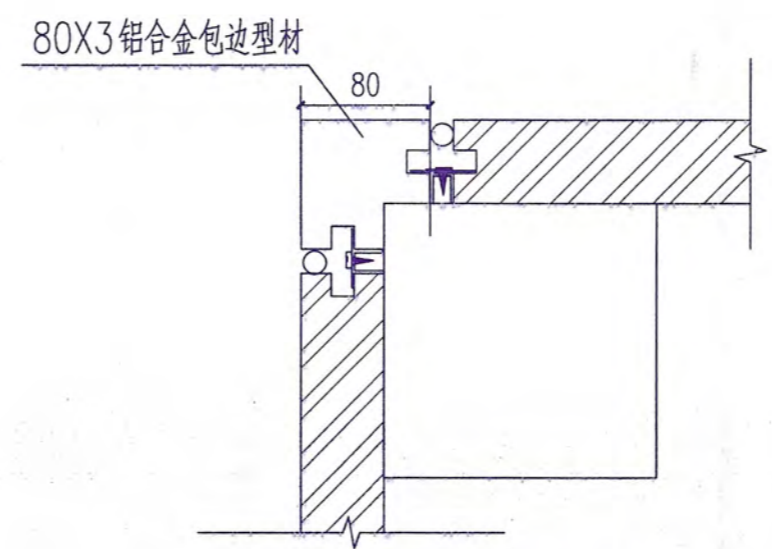
水平做法



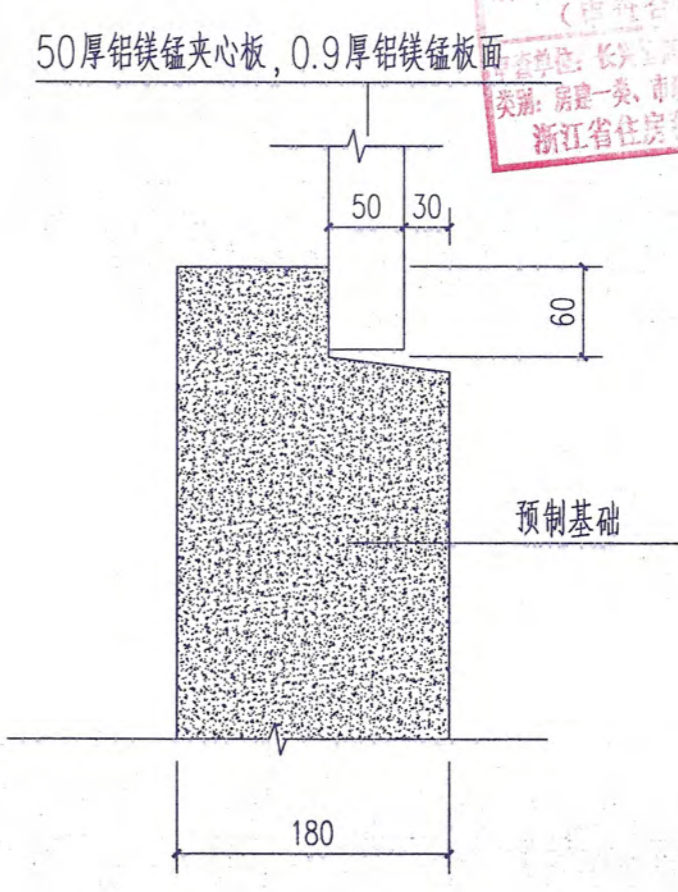
预埋件



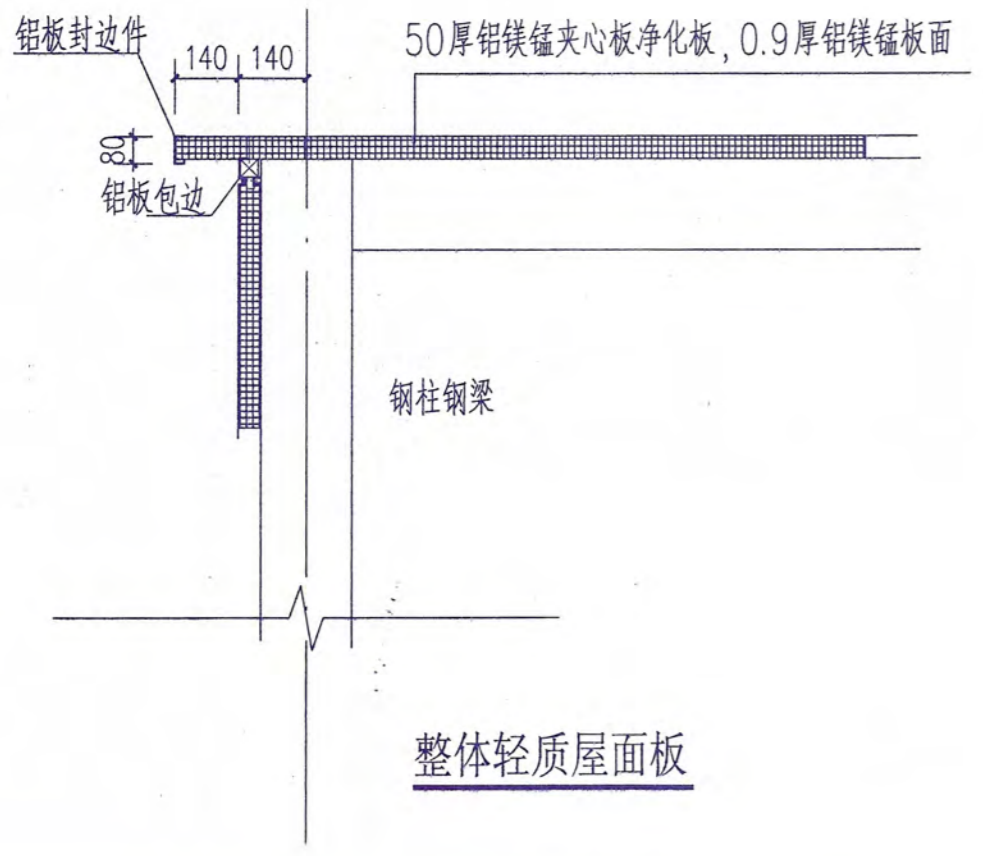
60x3方管



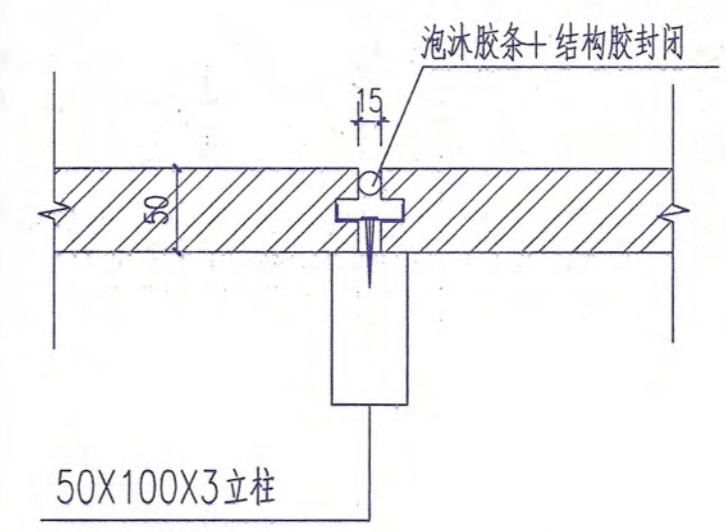
转角做法



预制基础



整体轻质屋面板



竖缝做法

会签栏		
专业	签字	日期
建筑		
结构		
给排水		
暖通		
电气		
工艺		

备注:

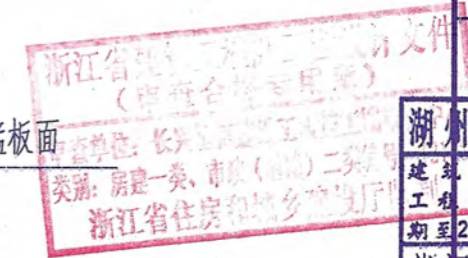
湖州时代  
建筑设计有限公司

HUZHOU ERA ARCHITECTURE  
DESIGN CO., LTD.

设计证书号: A133012695  
建筑行业(建筑工程)甲级

湖州市二环北路107-109号 五楼  
Tel: 0572-2616066  
Fax: 0572-2755156

单位出图章及个人注册章



湖州时代建筑设计有限公司  
建筑行业(建筑  
工程)甲级(有效  
期至2025年4月3日)  
浙江省住房和城乡建设厅监制

中华人民共和国一级注册建筑师  
姓名: 程家兴  
注册号: 3301269-001  
有效期: 至2022年6月

施工图发图  
负责人  
黄伟华

未盖出图专用章无效

图纸名称	实名	签名	日期
设计总负责人 PROJECT DIRECTOR	程家兴	程家兴	
专业负责人 ARCH. CHIEF			
设计 DESIGN		刘	2021.9
制图 DRAWN BY			
校对 PROOF			
审核 CHECK	程家兴	程家兴	
审定 AUTHORITY			

建设单位  
城投金象电梯(湖州)有限公司

工程名称  
滨湖街道梅东花园B区电梯加装项目

工程号  
\*\*\*\*

子项名称

子项号

图纸名称  
节点详图

专业	建结	阶段	施工图
图号	07	比例	1:50/20
日期	2021.9	版本	1.0



# 建筑设计总说明

## 一、概述:

- 1、本项目为滨湖街道梅东花园B区既有住宅加装电梯项目通用设计
- 2、本项目±0.000相当于黄海标高为3.650

## 二、设计依据:

- 《民用建筑设计统一标准》(GB50352-2019)  
 《建筑设计防火规范》(GB50016-2014)2018年版  
 《建筑内部装修设计防火规范》GB50222-2017

业主提供确认的原始土建平面图

业主提供确认的电梯工艺图

## 三、图纸尺寸:

- 1、本套施工图依据原土建图尺寸绘制。施工过程中若有图详与实地尺寸有出入之处，则以实地尺寸为准进行调整，并通报设计。
- 2、涉及本套图纸范围所有内容均在图中说明，其余未注明之处以原土建图要求为准。
- 3、施工图所标的尺寸单位为毫米，标高单位为米。

## 四、楼地面:

- 1、电梯候梯前室底层地面为防滑面砖贴面。
- 2、楼层候梯前室楼面做法:(自下而上)
  - a、3厚铝合金花纹钢板
  - b、20厚水泥纤维板+钢骨架走道板

## 五、屋面:(防水等I级)

- 1、屋面板采用整体式50厚铝板面净化板整体屋面板(外板为0.6厚铝镁锰)。
- 2、所有钢结构均需接地。

## 六、内外墙面:

- 1、电梯外墙采用50厚铝板面净化板,幕墙安装,结构耐候密封胶(颜色甲方另定)
- 2、-0.150以上--0.15米以下的墙体做法:
  - 15厚1:3水泥砂浆分层打底
  - 5厚1:1水泥砂浆粘结层,面砖贴面或真石漆涂料(色彩见立面)
- 3、电梯门采用1.0厚钛金板100宽门套包边。

## 七、门窗天棚:

- 1、楼层电梯候梯室采用300×300铝扣板吊顶,
- 2、底层入户门建议利用原来单元门,新增窗户采用2010浙J7图集,玻璃及复合板幕墙,专业公司二次深化设计,单块玻璃面积>1.5平米的均采用安全玻璃,外门窗为隔热金属材料窗框(K<5.8[W/(m2K)]),框面积≤20%,(5mm中透光Low-E玻璃+12A+5mm透明玻璃)满足焊接性能、抗震性能等要求并
- 3、2.40W/m2.K,玻璃遮阳系数0.50,气密性为6级,水密性为3级,可见光透射比0.62,抗风压性能分级为3级。门窗选用图集未尽事宜以《DB33/1064-2009》进行局部修正。

## 八、防火要求:

- 1、本工程二次精装严格按照国家消防法规之防火要求进行设计。
- 2、建筑防火分区及疏散均按原设计要求未进行改动,满足现行规范要求。
- 3、建筑设备设置管线的铺设应满足防火要求,整个区域内不得存放和使用火灾危险性的甲乙类物品。

## 九、其他:

- 1、图纸及说明未详细处,请及时与设计人员联系并按现行有关规定严格专业施工。

## 十、备注:

- 1、本次新增电梯设计不破坏原有结构,消防及其他设施。如施工中涉及此内容,业主应先与原设计单位和有关部门协调,在经得同意认可,在满足规范条件下进行施工。
- 2、本次设计选用材料必须是绿色环保材料,室内环境污染浓度检测:氨,氮,游离甲醛,苯TVOC。竣工验收时室内环境质量标准不合格严禁投入使用。
- 3、本套施工图必须经消防等相关主管部门报审,确认后再进行施工。
- 4、本套土建施工图必须经电梯生产厂家及电梯支架设计单位会签确认方可进行土建施工,如果有疑问请及时与设计单位联系。
- 5、本工程防火等级为二级,要求防火涂料(柱不小于2.5小时,梁不小于1.5小时)隔墙1.0小时,楼板1.0小时

## 加固特别说明

- 1、钢筋级别:Φ-HPB300级热轧钢筋,  $f_y=270N/mm^2$   
Φ-HRB400级热轧钢筋,  $f_y=360N/mm^2$
- 2、钢材级别:无特殊说明处型钢及钢板材质均为Q345B,钢材必须具备出厂证明,并有屈服强度及含碳量的合格保证。
- 3、焊条:采用手工焊时Q345钢可采用E50XX焊条。采用埋弧自动焊时,选用的焊丝焊剂应与主体金属的强度相匹配;焊丝应符合现行标准《焊接用钢丝》的规定,具体可由施工单位根据具体焊机选用。
- 4、加大截面用混凝土和加大截面用灌浆料强度等级:按结论-01或平面图中注明执行。
- 5、粘钢钢板采用Q345B级钢,钢材必须具备出厂证明,并有屈服强度及含碳量的合格保证。
- 6、粘钢用灌浆胶采用Sikadur 752或同样性能胶水。
- 7、化学锚栓采用喜利得HILTI RE500植筋胶植入,化学锚栓螺杆采用

应提供相关测试报告。

- 8、植筋采用喜利得植筋胶,干燥环境下采用HILTI HY150,潮湿环境下采用HILTI RE500,植筋胶应满足焊接性能、抗震性能等要求并提供相关测试报告。

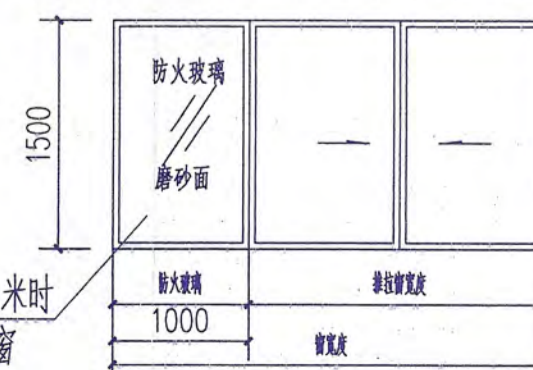
## 9、本工程采用倒锥形胶粘型锚栓技术

- (1) 首先按设计要求的孔位、孔径、孔深钻孔。用吹风机与刷子清理孔道直至孔内壁无浮尘水渍为止。要求钢筋必须顺直,植筋前应对所植钢筋拔出灌注器。将处理好的钢筋旋转缓慢插入孔道内,使植筋胶均匀附着进行除锈,且除锈长度大于植筋长度。注胶采用粘胶灌注器边注边缓缓在钢筋表面及螺纹缝隙中。插好的钢筋/锚栓不可再扰动,待锚栓胶养护期结束后才可进行钢筋焊接、绑扎及其他各项工作。
- (2) 锚栓深度除有特别注明外孔深不小于10d,具体植筋深度由现场拉拔试验确定,且满足《混凝土结构加固设计规范》的相关要求。孔径大小按产品说明要求。
- (3) 新增结构应注意对原结构的影响,避免原结构过载。

施工前应仔细理清新增构件与加固构件的受力情况,新增结构的施工应注意对原有结构及加固结构的保护。注意合理的先后施工顺序。其他未尽事宜参见相应施工及验收规范。

## 门窗表

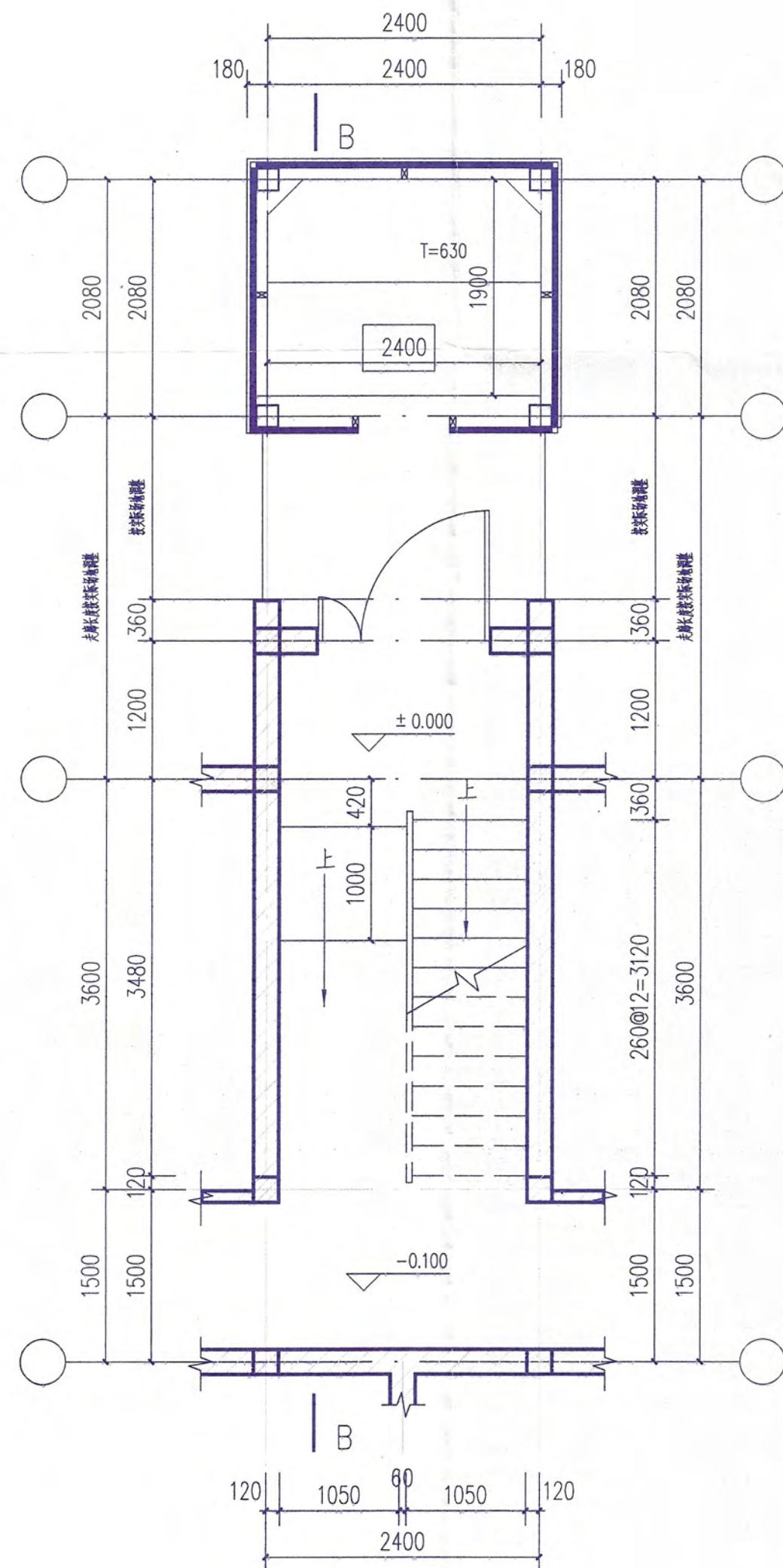
类型	设计编号	洞口尺寸(mm)	数量	图集名称	位置
窗	C1215	1200X1500	3	DB33/1064	8#楼(一单元)
	C1615	1600X1500	6		10#楼(二单元)
	C1515	1500X1500	12		8#楼(二单元、三单元)
	C1415	1400X1500	12		3#楼(一单元、二单元)
			6		4#楼(三单元)
			6		10#楼(一单元)
			12		9#楼(一单元、二单元)
			12		11#楼(一单元、二单元)
	18	12#楼(一单元、二单元、三单元)			
	合计				87



注:楼梯间、电梯间、连廊的可开启外窗或开口部分与住宅住户外窗之间的距离> 1.0米;当< 1.0米时,应设置防盗栏杆且符合消防安全要求;

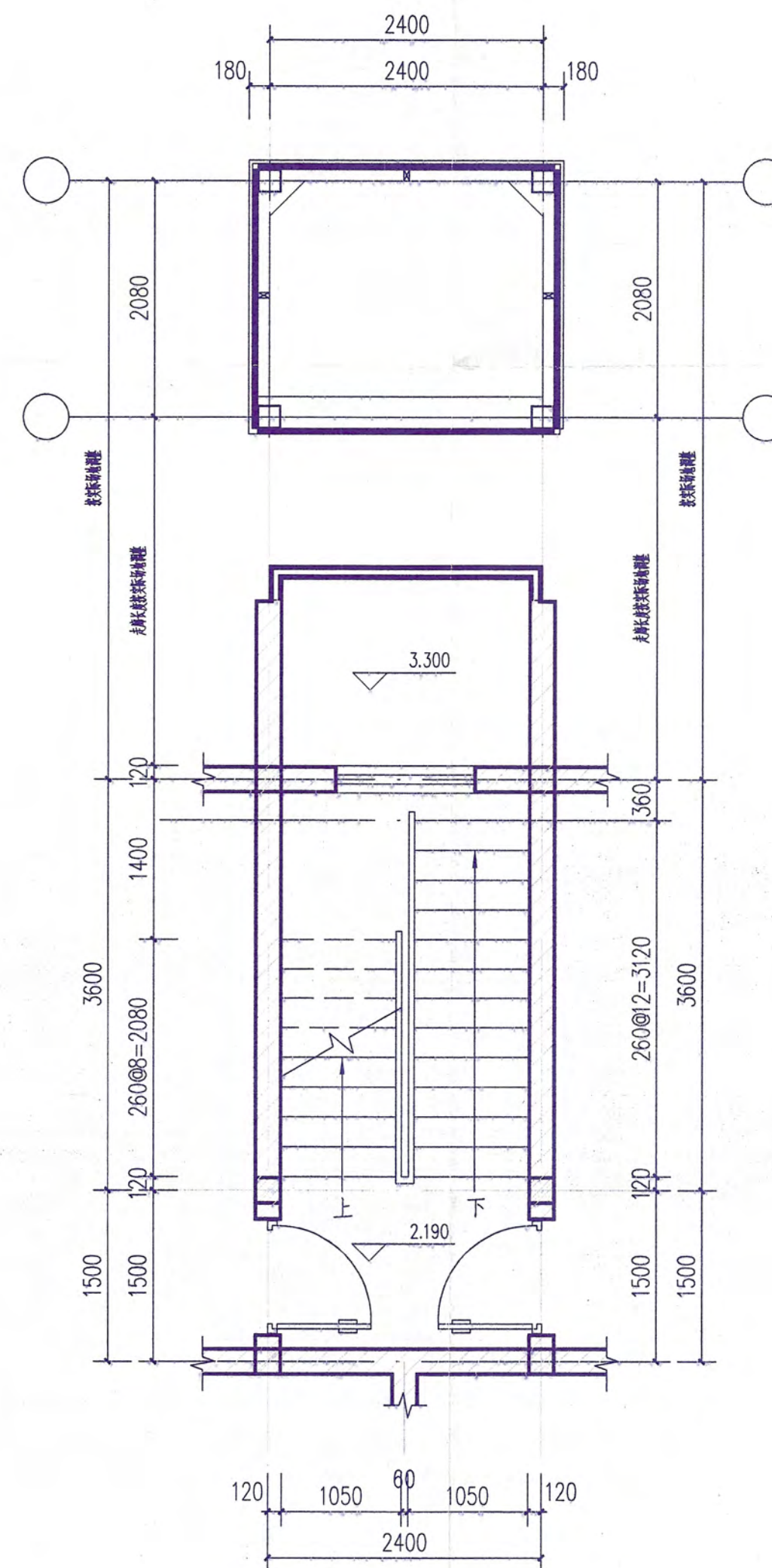
会签栏		
专业	签字	日期
建筑		
结构		
给排水		
暖通		
电气		
工艺		
备注:		
湖州时代建筑设计有限公司  HUZhou ERA ARCHITECTURE DESIGN CO., LTD. 设计证书号: A133012695 建筑行业(建筑工程)甲级 湖州市二环北路107-109号 五楼 Tel: 0572-2616066 Fax: 0572-2755156 单位出图章及个人注册章		
湖州时代建筑设计有限公司 建筑行业(建筑工程)甲级(有效) NO: A133012695 有效期至2025年4月3日 浙江省住房和城乡建设厅监制		
中华人民共和国一级注册建筑师 姓名: 程家兴 注册号: 3301260-001 有效期: 至2022年6月		
施工图发图 负责人 黄伟华 未盖出图专用章无效		
图纸名称	实名	签名 日期
设计总负责人	程家兴	
专业负责人		
设计		2021.9
制图		
校对		
审核	程家兴	
审定		
建设单位		
城投金象电梯(湖州)有限公司		
工程名称		
滨湖街道梅东花园B区电梯加装项目		
工程号		
****		
子项名称		
子项号		
图纸名称		
建筑设计总说明		
专业	建结	阶段 施工图
图号	08	比例 1:100
日期	2021.9	版本 1.0





车库层楼电梯平面 1:50

本型号电梯使用范围 (A户型)			
编号	位置	数量	备注
2#楼	一单元、二单元	2台	该型楼电梯入户位置为北侧，走廊轴线长度3160MM
6#楼	一单元、二单元、三单元	3台	
合计		5台	



一层楼电梯平面 1:50

本型号电梯使用范围 (B户型)			
编号	位置	数量	备注
1#楼	一单元、二单元、三单元、四单元	4台	该型楼电梯入户位置为北侧，走廊轴线长度3000MM
2#楼	三单元	1台	
4#楼	一单元、二单元	2台	
合计		7台	

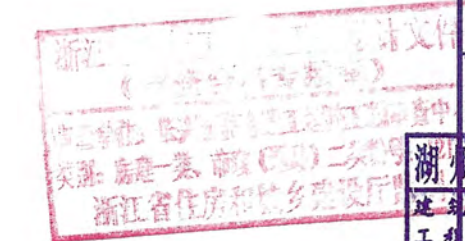
会签栏		
专业	签字	日期
建筑		
结构		
给排水		
暖通		
电气		
工艺		

备注:

湖州时代  
建筑设计有限公司

**时代**

HUZHOU ERA ARCHITECTURE  
DESIGN CO., LTD.  
设计证书号: A133012695  
建筑行业 (建筑工程) 甲级  
湖州市二环北路107-109号 五楼  
Tel: 0572-2616066  
Fax: 0572-2755156  
单位出图章及个人注册章



湖州时代建筑设计有限公司  
建筑行业 (建筑  
工程) 甲级 (有效  
期至2025年4月3日)  
★NO:A133012695  
浙江省住房和城乡建设厅监制

中华人民共和国一级注册建筑师  
姓名: 程家兴  
注册号: 3301269-001  
有效期至: 至2022年6月

施工图发图  
负责人  
黄伟华

未盖出图专用章无效

图纸名称	实名	签名	日期
设计总负责人 PROJECT DIRECTOR	程家兴	<i>程家兴</i>	
专业负责人 ARCH. CHIEF			
设计 DESIGN		<i>刘明</i>	2021.9
制图 DRAWN BY			
校对 PROOF		<i>程家兴</i>	
审核 CHECK	程家兴	<i>程家兴</i>	
审定 AUTHORITY			

建设单位  
城投金象电梯 (湖州) 有限公司

工程名称  
滨湖街道梅东花园B区电梯加装项目

工程号  
\*\*\*\*

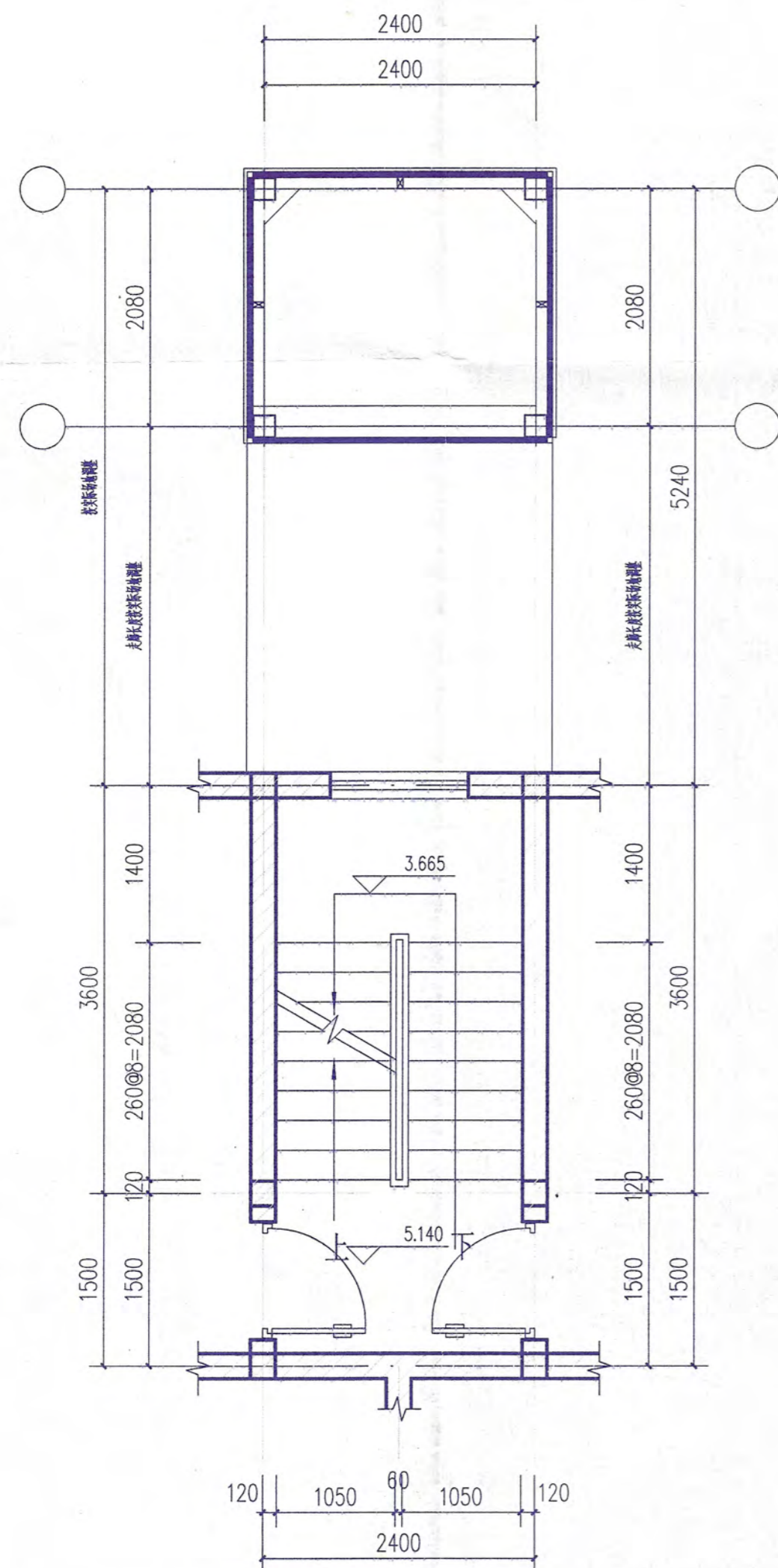
子项名称

子项号

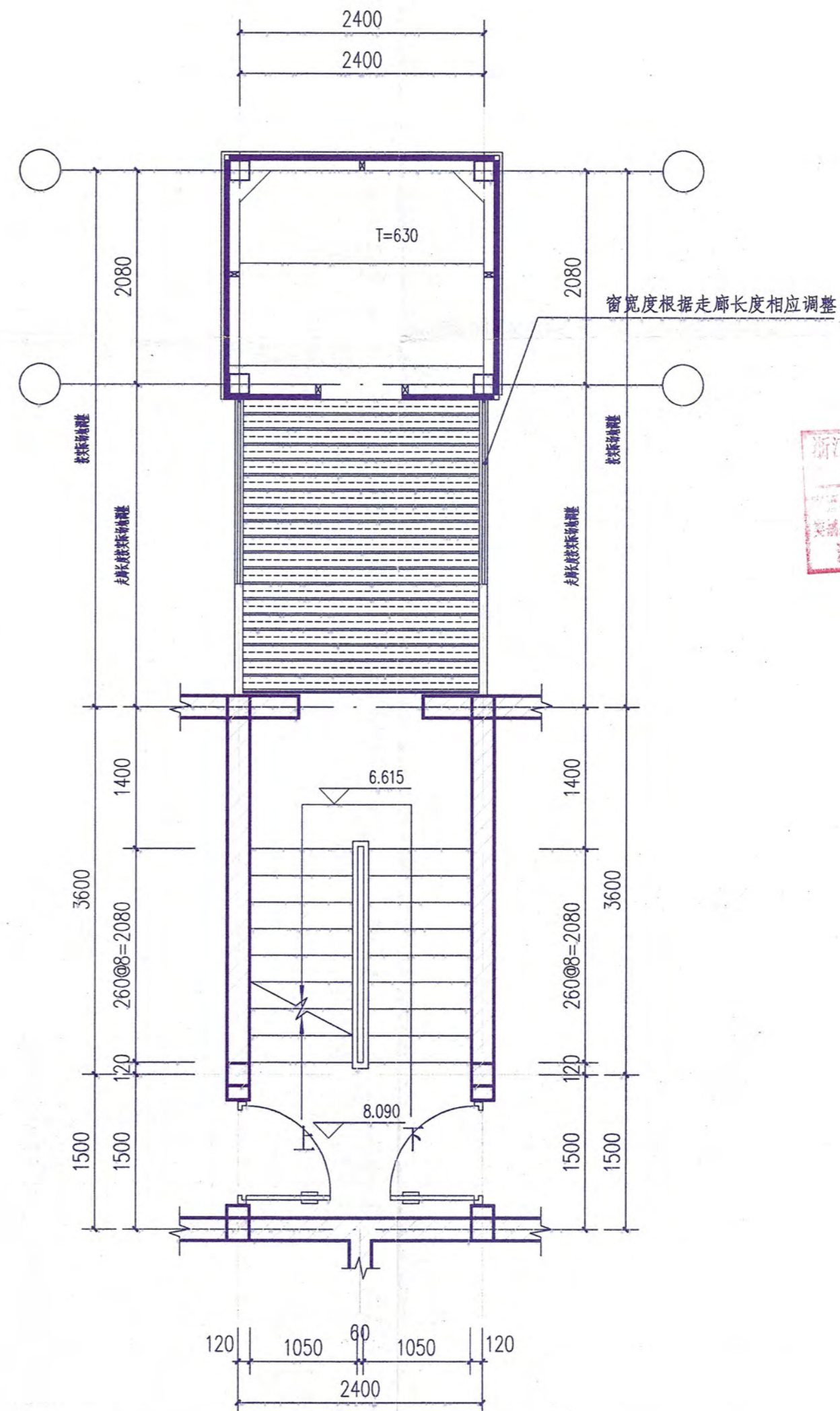
图纸名称  
车库层楼电梯平面  
一层楼电梯平面

专业	建结	阶段	施工图
图号	09	比例	
日期	2021.9	版本	1.0





二层楼电梯平面 1:50



三层楼电梯平面 1:50

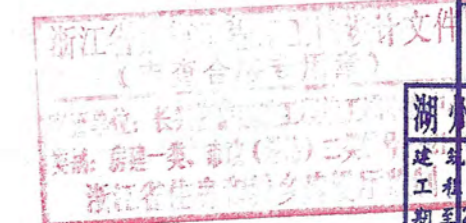
本型号电梯使用范围(C户型)			
编号	位置	数量	备注
5#楼	一单元、二单元	2台	该型楼电梯入户位置为北侧，走廊轴线长度3000MM
7#楼	一单元、二单元	2台	
9#楼	一单元、二单元	2台	
合计		6台	

会签栏		
专业	签字	日期
建筑		
结构		
给排水		
暖通		
电气		
工艺		
备注:		

湖州时代  
建筑设计有限公司

HUZHOU ERA ARCHITECTURE  
DESIGN CO., LTD.  
设计证书号: A133012695  
建筑行业(建筑工程)甲级

湖州市二环北路107-109号 五楼  
Tel: 0572-2616066  
Fax: 0572-2755156  
单位出图章及个人注册章



湖州时代建筑设计有限公司  
建筑行业(建筑工程)甲级(有效)★NO:A133012695  
有效期至2025年4月3日  
浙江省住房和城乡建设厅监制

中华人民共和国一级注册建筑师  
姓名: 程家兴  
注册号: 3301269-001  
有效期至: 至2022年6月

施工图发图  
负责人  
黄伟华

未盖出图专用章无效

图纸名称	实名	签名	日期
设计总负责人 PROJECT DIRECTOR	程家兴		
专业负责人 ARCH. CHIEF			
设计 DESIGN			2021.9
制图 DRAWN BY			
校对 PROOF			
审核 CHECK	程家兴		
审定 AUTHORITY			

建设单位  
城投金象电梯(湖州)有限公司

工程名称  
滨湖街道梅东花园B区电梯加装项目

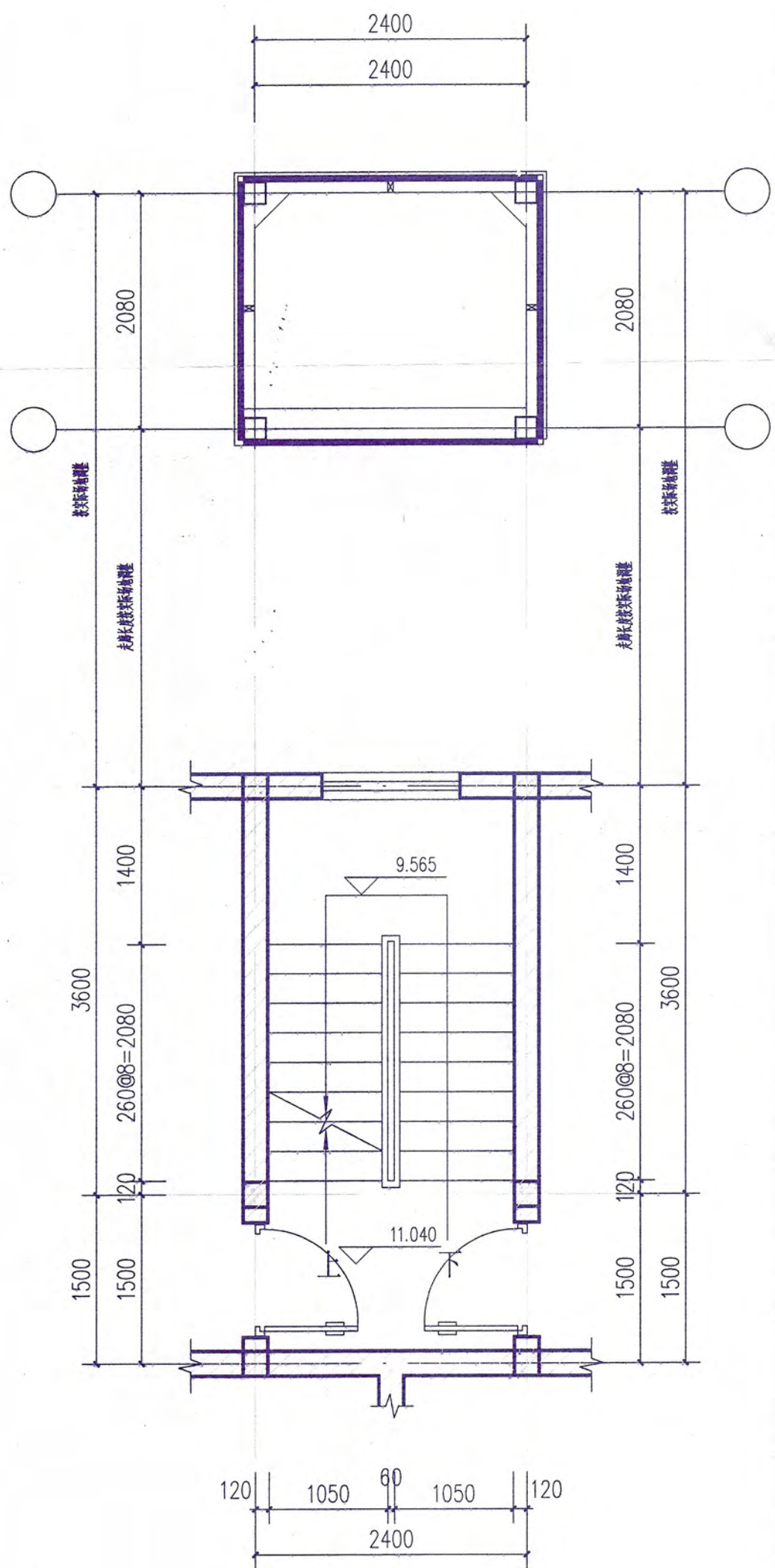
工程号  
\*\*\*\*

子项名称

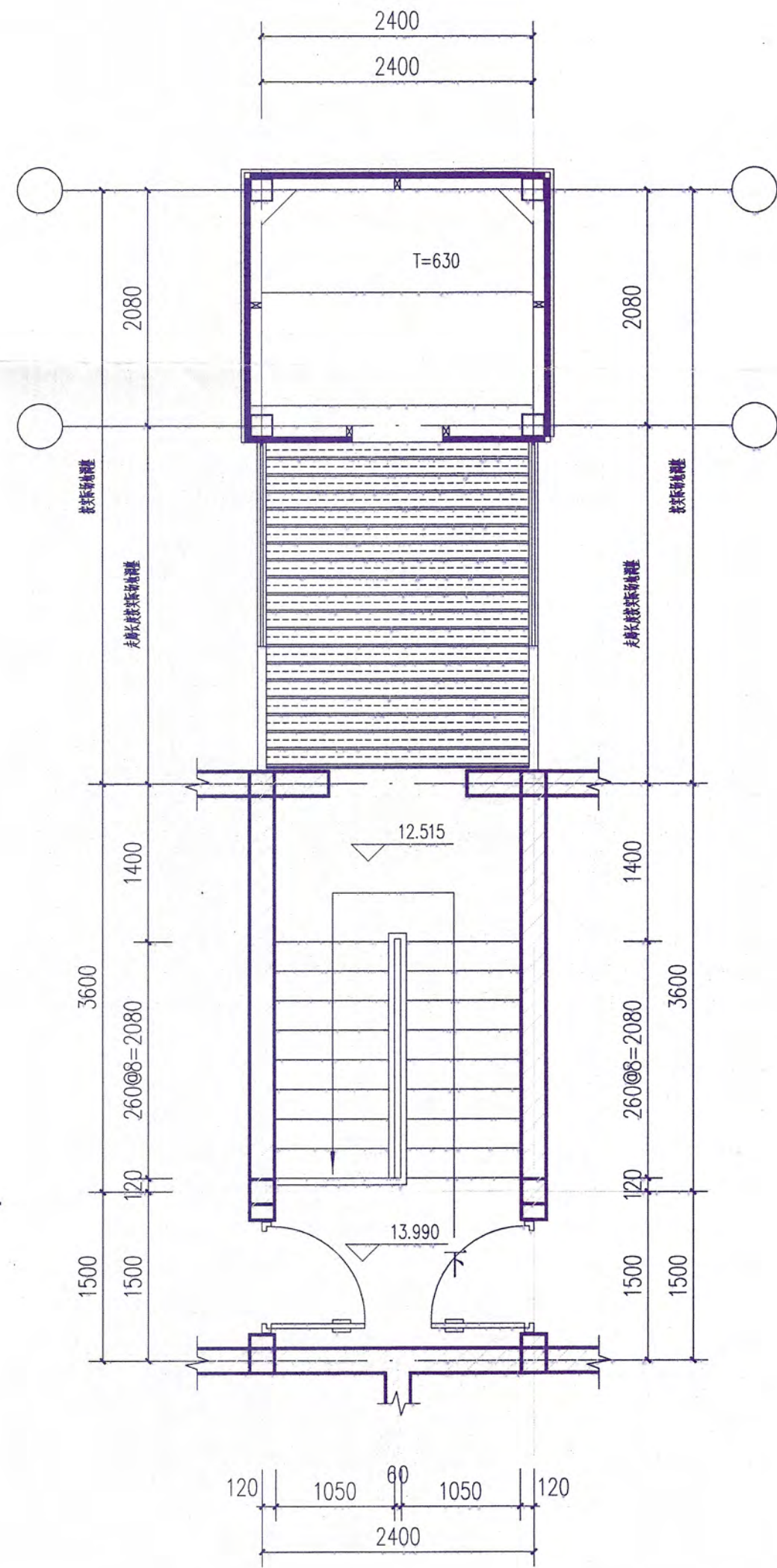
子项号

图纸名称			
二层楼电梯平面			
三层楼电梯平面			
专业	建结	阶段	施工图
图号	10	比例	
日期	2021.9	版本	1.0

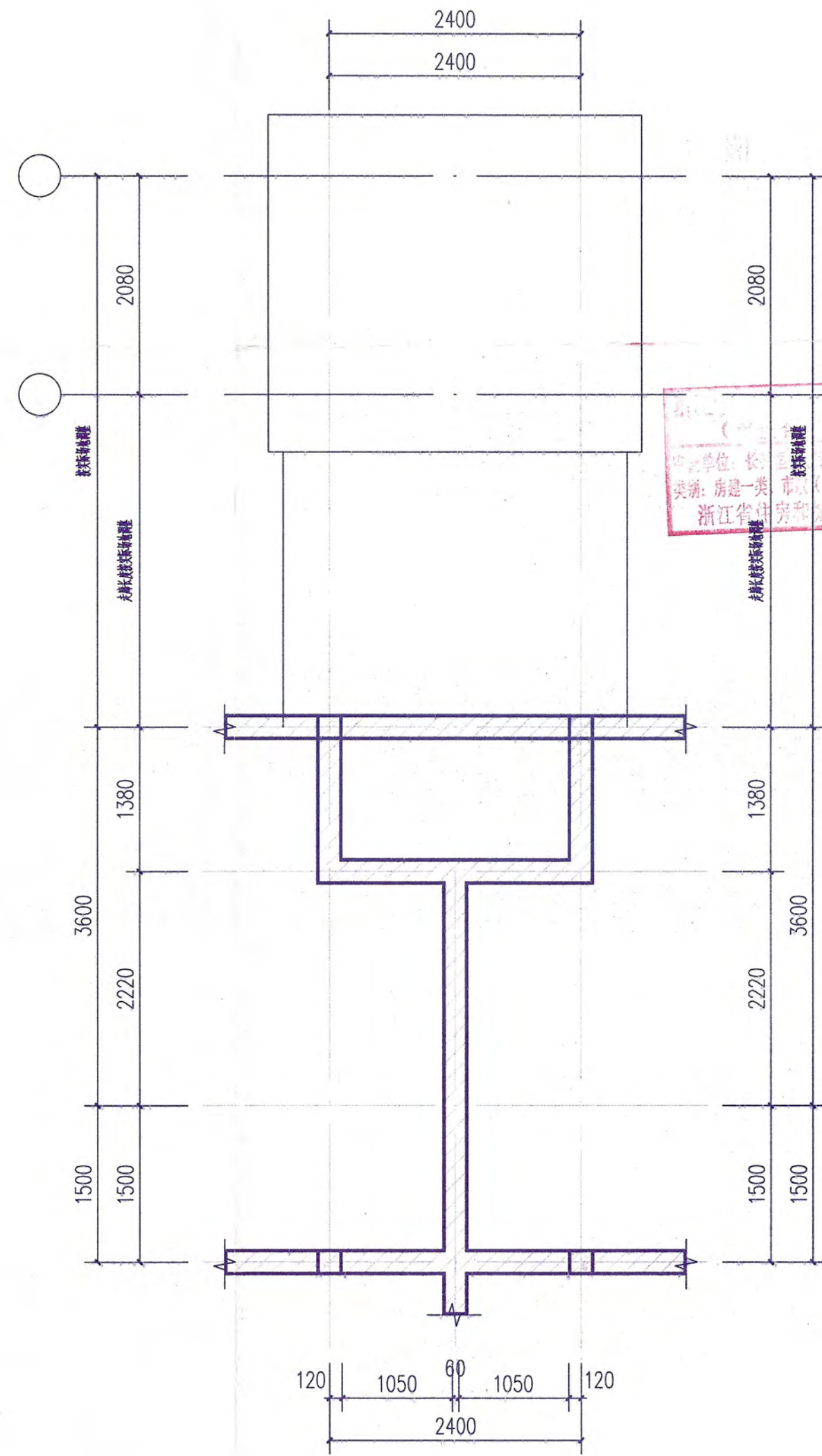




四层楼电梯平面 1:50



五层楼电梯平面 1:50



阁顶楼电梯平面 1:50

会签栏		
专业	签字	日期
建筑		
结构		
给排水		
暖通		
电气		
工艺		

湖州时代  
建筑设计有限公司

HUZHOU ERA ARCHITECTURE  
DESIGN CO., LTD.  
设计证书号: A133012695  
建筑行业(建筑工程)甲级  
湖州市二环北路107-109号 五楼  
Tel: 0572-2616066  
Fax: 0572-2755156  
单位出图章及个人注册章

湖州时代建筑设计有限公司  
建筑行业(建筑  
工程)甲级(有效★NO:A133012695  
期至2025年4月3日)  
浙江省住房和城乡建设厅监制

中华人民共和国一级注册建筑师  
姓名: 程家兴  
注册号: 3301269-001  
有效期至: 2022年6月

施工图发图  
负责人  
黄伟华

未盖出图专用章无效

图纸名称	实名	签名	日期
设计总负责人 PROJECT DIRECTOR	程家兴	程家兴	
专业负责人 ARCH. CHIEF			
设计 DESIGN		刘丽	2021.9
制图 DRAWN BY			
校对 PROOF			
审核 CHECK	程家兴	程家兴	
审定 AUTHORITY			

建设单位	城投金象电梯(湖州)有限公司
工程名称	滨湖街道梅东花园B区电梯加装项目
工程号	****
子项名称	
子项号	

图纸名称	四层楼电梯平面 五层楼电梯平面 阁顶楼电梯平面
专业	建结 阶段 施工图
图号	11 比例
日期	2021.9 版本 1.0



会签栏		
专业	签字	日期
建筑		
结构		
给排水		
暖通		
电气		
工艺		

备注:

湖州时代  
建筑设计有限公司



HUZHOU ERA ARCHITECTURE  
DESIGN CO., LTD.  
设计证书号: A133012695  
建筑行业(建筑工程)甲级

湖州市二环北路107-109号 五楼  
Tel: 0572-2616066  
Fax: 0572-2755156

单位出图章及个人注册章

湖州时代建筑设计有限公司  
建筑行业(建筑  
工程)甲级(有效★NO:A133012695  
有效期至2025年4月3日)  
浙江省住房和城乡建设厅监制

中华人民共和国一级注册建筑师  
姓名: 程家兴  
注册号: 3301269-001  
有效期至: 至2022年6月

施工图发图  
负责人  
黄伟华

未盖出图专用章无效

图纸名称	实名	签名	日期
设计总负责人 PROJECT DIRECTOR	程家兴		
专业负责人 ARCH. CHIEF			
设计 DESIGN			2021.9
制图 DRAWN BY			
校对 PROOF			
审核 CHECK	程家兴		
审定 AUTHORITY			

建设单位  
城投金象电梯(湖州)有限公司

工程名称  
滨湖街道梅东花园B区电梯加装项目

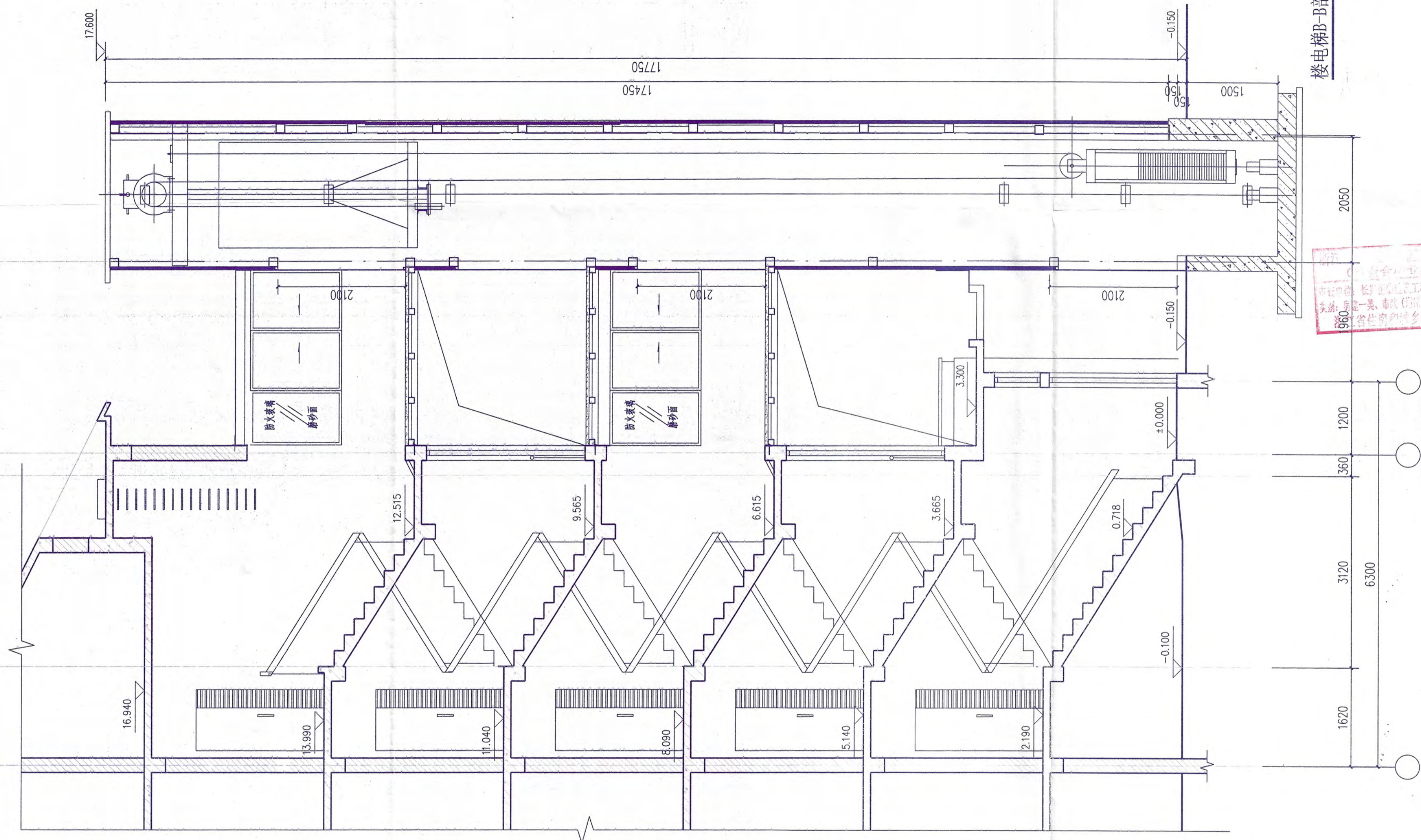
工程号  
\*\*\*\*

子项名称

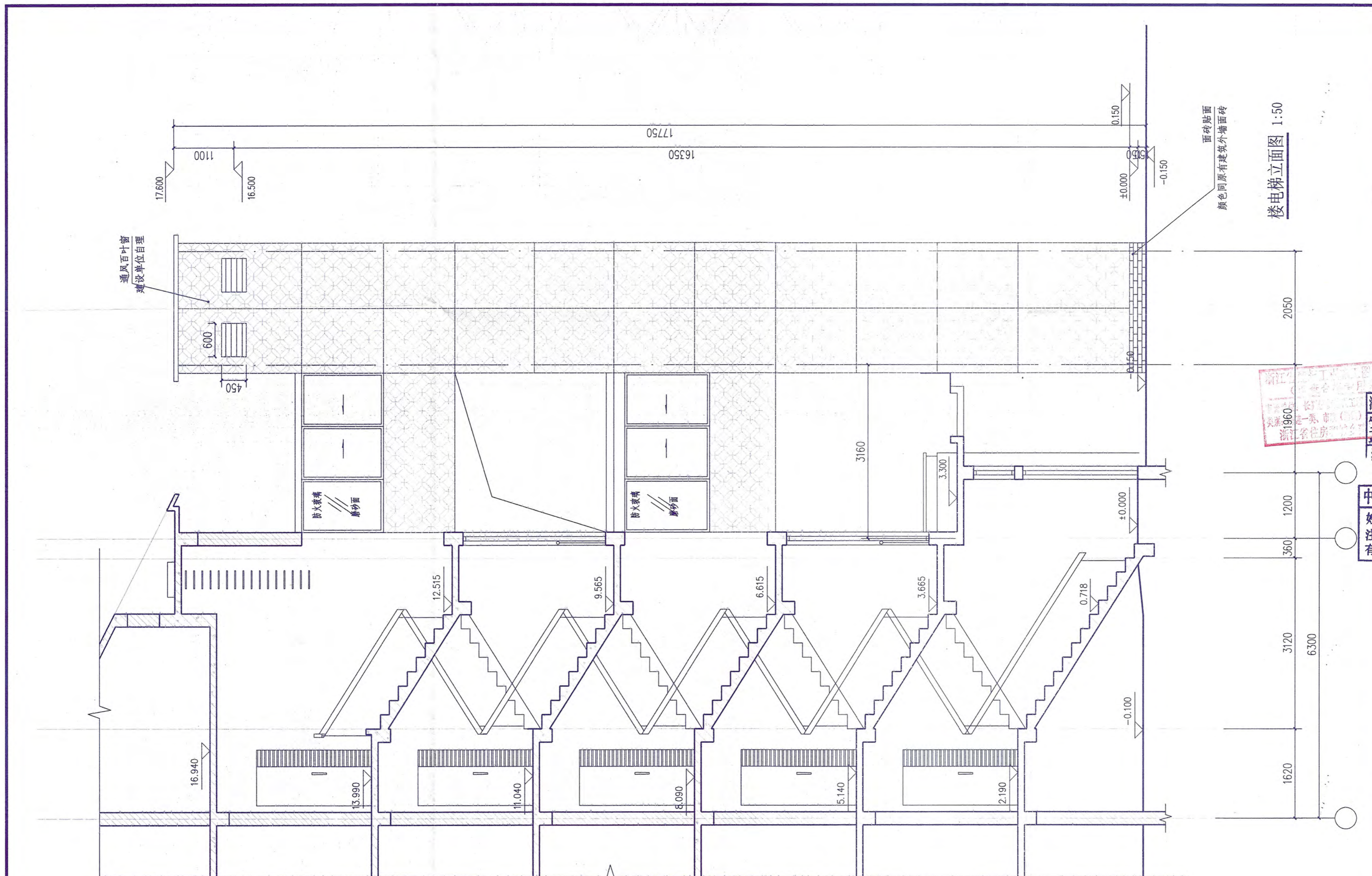
子项号

图纸名称  
楼电梯B-B剖面图

专业	建结	阶段	施工图
图号	12	比例	
日期	2021.9	版本	1.0







楼电梯立面图 1:50

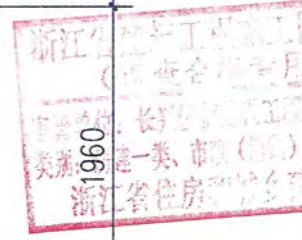
会签栏		
专业	签字	日期
建筑		
结构		
给排水		
暖通		
电气		
工艺		

备注:

湖州时代  
建筑设计有限公司

HUZHOU ERA ARCHITECTURE  
DESIGN CO., LTD.  
设计证书号: A133012695  
建筑行业(建筑工程)甲级

湖州市二环北路107-109号 五楼  
Tel: 0572-2616066  
Fax: 0572-2755156



单位出图章及个人注册章

湖州时代建筑设计有限公司  
建筑行业(建筑  
工程)甲级(有效★NO:A133012695  
有效期至2025年4月3日)  
浙江省住房和城乡建设厅监制

中华人民共和国一级注册建筑师

姓名: 程家兴  
注册号: 3301269-001  
有效期至: 2022年6月

施工图发图  
负责人  
黄伟华

未盖出图专用章无效

图纸名称	实名	签名	日期
设计总负责人 PROJECT DIRECTOR	程家兴		
专业负责人 ARCH. CHIEF			
设计 DESIGN			2021.9
制图 DRAWN BY			
校对 PROOF			
审核 CHECK	程家兴		
审定 AUTHORITY			

建设单位  
城投金象电梯(湖州)有限公司

工程名称  
滨湖街道梅东花园B区电梯加装项目

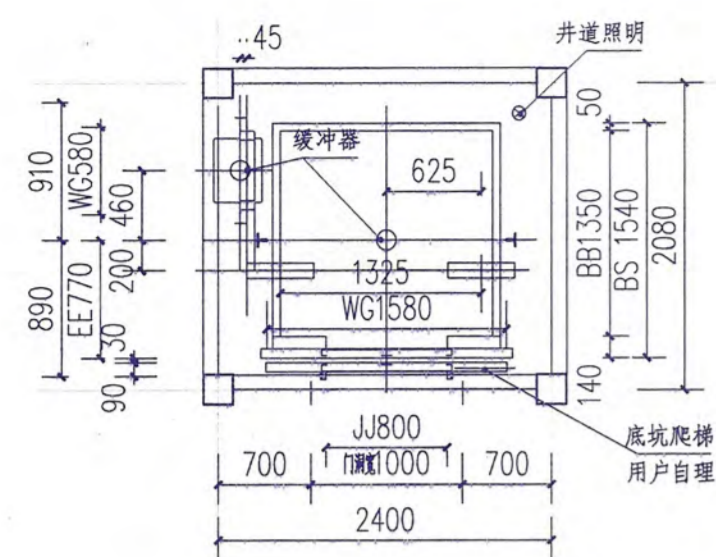
工程号  
\*\*\*\*

子项名称

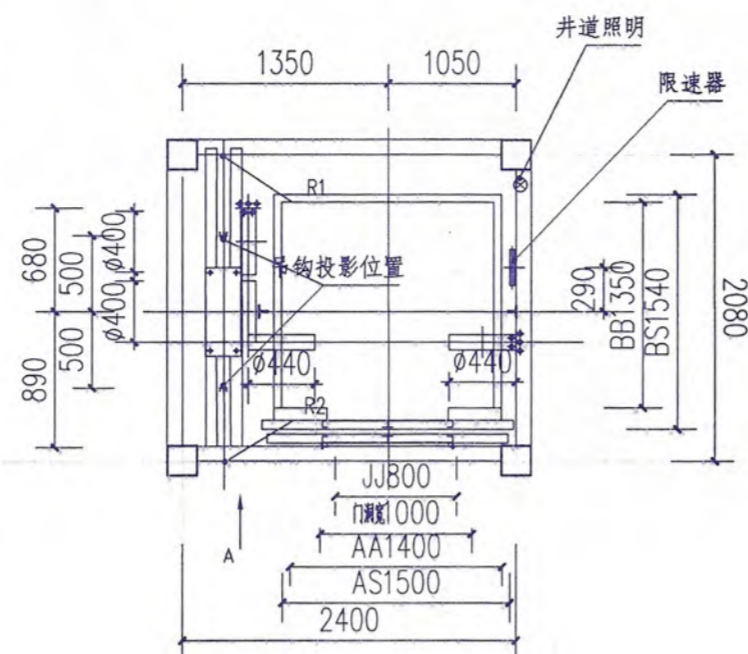
子项号

图纸名称			
楼电梯立面图			
专业	建结	阶段	施工图
图号	13	比例	
日期	2021.9	版本	1.0

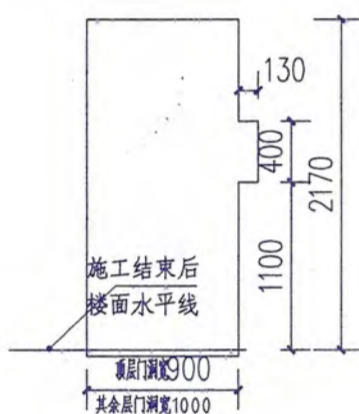




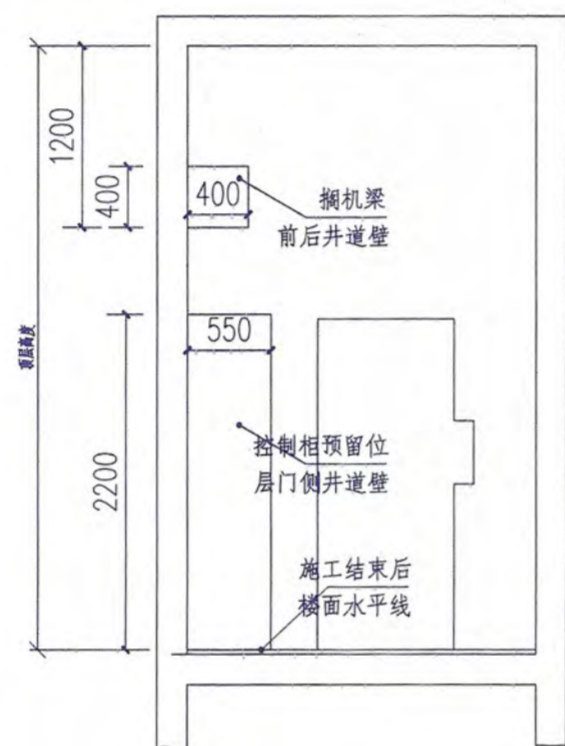
井道平面布置图 1:50



顶层平面布置图 1:50



层门留孔图 1:50



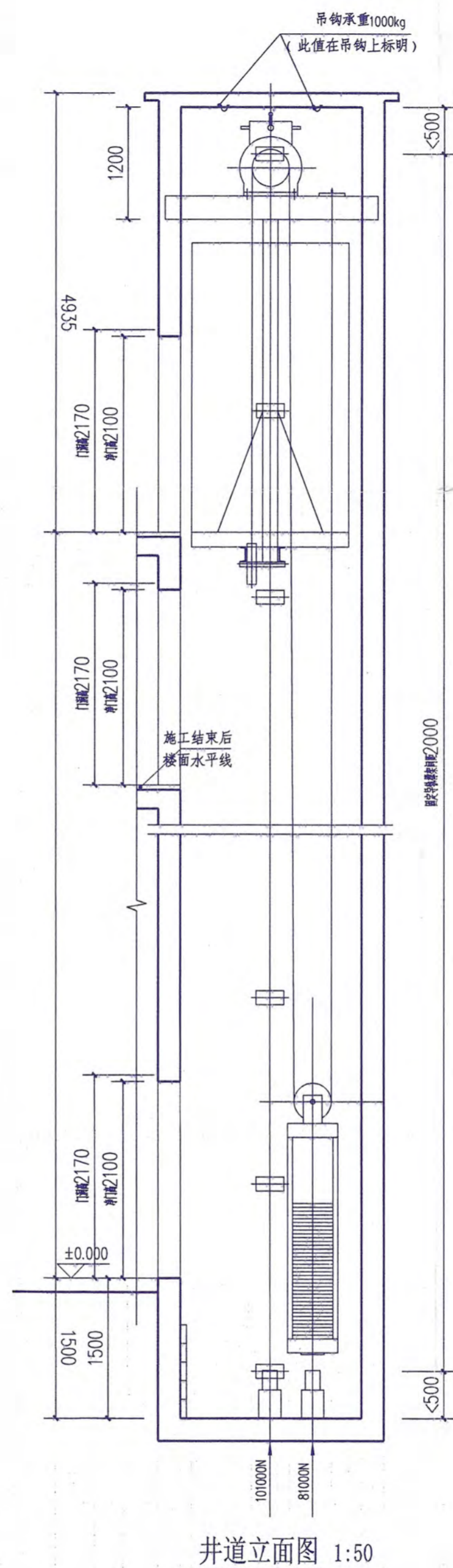
A向图 1:50

注:

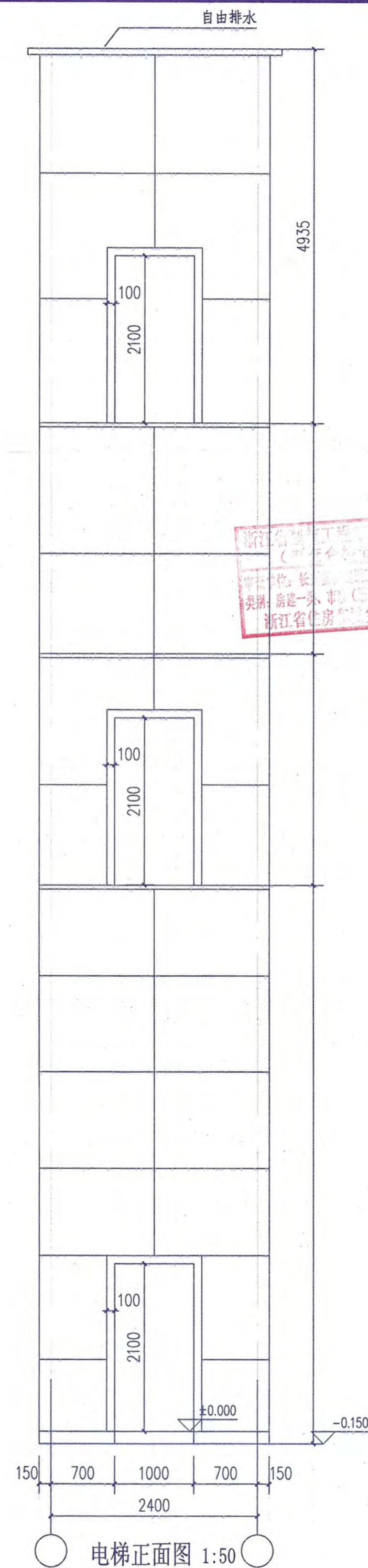
- 1.本工程基坑防水等级为一级，防水混凝土的设计抗渗等级为 P6级。
- 2.本加装电梯基础建议采用预制 PC 整体构件，外涂防水涂料，一次安装。
- 3.缓冲器座按图示位置预留钢筋，待安装时配合浇筑
- 4.本项目为钢结构电梯井道
- 5.电梯层门的耐火极限应大于 1.0小时，面向住宅一侧电梯井壁耐火极限应大于 2.0小时，并应符合 GB/T27903规定的完整性和隔热性要求

电梯设计要求:

- 1、本工程电梯额定速度 1.0m/s, 额定载重 630kg。待甲方确定最终电梯品牌后，相关尺寸及预留再做调整。本图由安装方审核后后方可施工。
- 2、井道按电梯工艺要求埋设预埋件;
- 3、井道壁应是垂直的，井道水平尺寸是用铅垂线测定的最小净空尺寸，允许偏差为 0~+50mm。
- 4、井道应为电梯专用，不得装设与电梯无关的设备（如管道、电缆等）。
- 5、井道尺寸及机房预留孔需经电梯生产厂家复核后方可施工。



井道立面图 1:50



电梯正面图 1:50

会签栏		
专业	签字	日期
建筑		
结构		
给排水		
暖通		
电气		
工艺		

备注:

湖州时代  
建筑设计有限公司



HUZHOU ERA ARCHITECTURE  
DESIGN CO., LTD.  
设计证书号: A133012695  
建筑行业(建筑工程)甲级

湖州市二环北路107-109号 五楼  
Tel: 0572-2616066  
Fax: 0572-2755156

单位出图章及个人注册章

湖州时代建筑设计有限公司

建筑行业(建筑  
工程)甲级(有效★NO:A133012695  
有效期至2025年4月3日)

浙江省住房和城乡建设厅监制

中华人民共和国一级注册建筑师

姓名: 程家兴  
注册号: 3301269-001  
有效期: 至2022年6月

施工图发图  
负责人  
黄伟华

未盖出图专用章无效

图纸名称	实名	签名	日期
设计总负责人 PROJECT DIRECTOR	程家兴		
专业负责人 ARCH. CHIEF			
设计 DESIGN			2021.9
制图 DRAWN BY			
校对 PROOF			
审核 CHECK	程家兴		
审定 AUTHORITY			

建设单位

城投金象电梯(湖州)有限公司

工程名称

滨湖街道梅东花园B区电梯加装项目

工程号

\*\*\*\*

子项名称

子项号

图纸名称

电梯详图

专业

建结 阶段 施工图

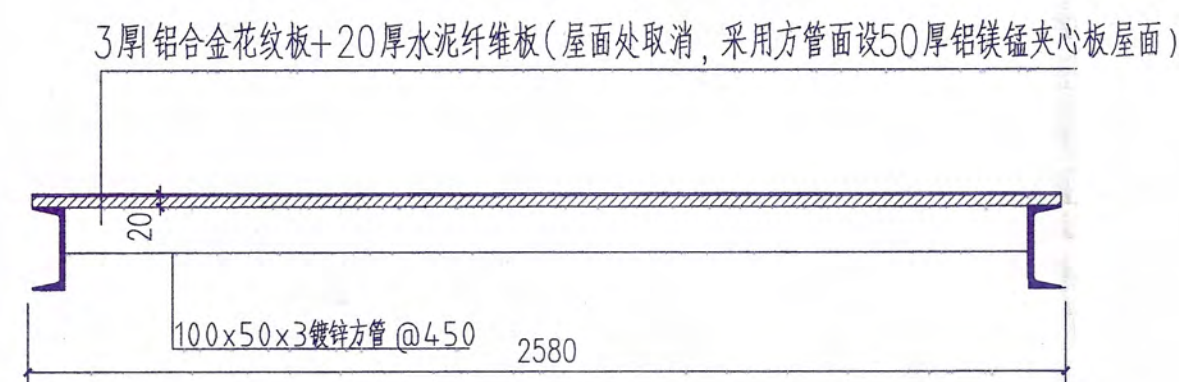
图号

14 比例 1:50

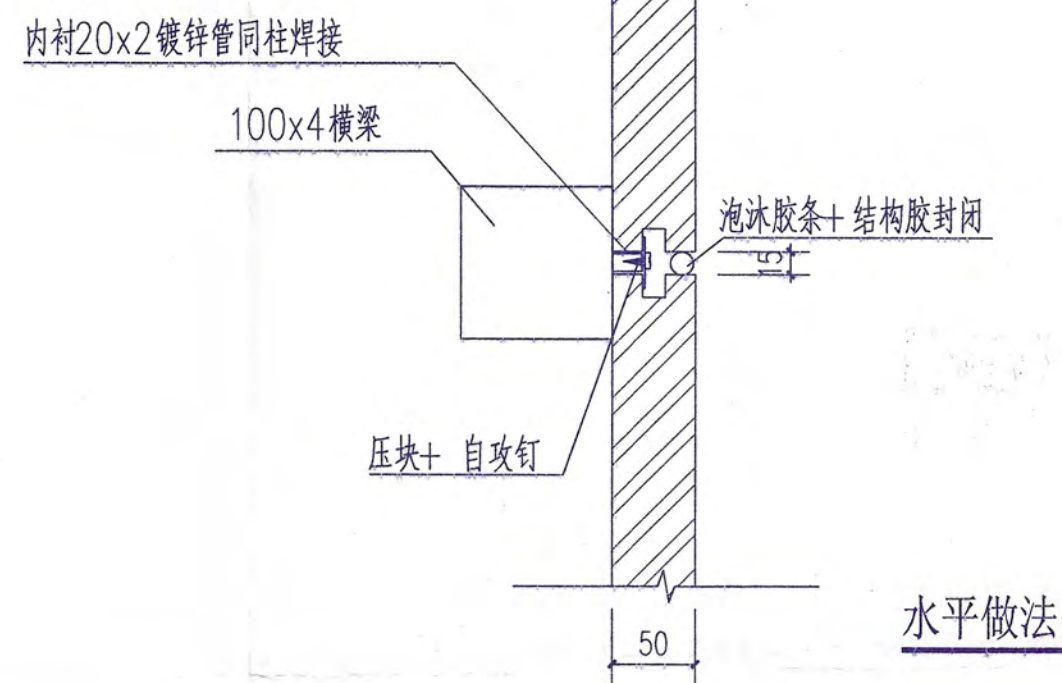
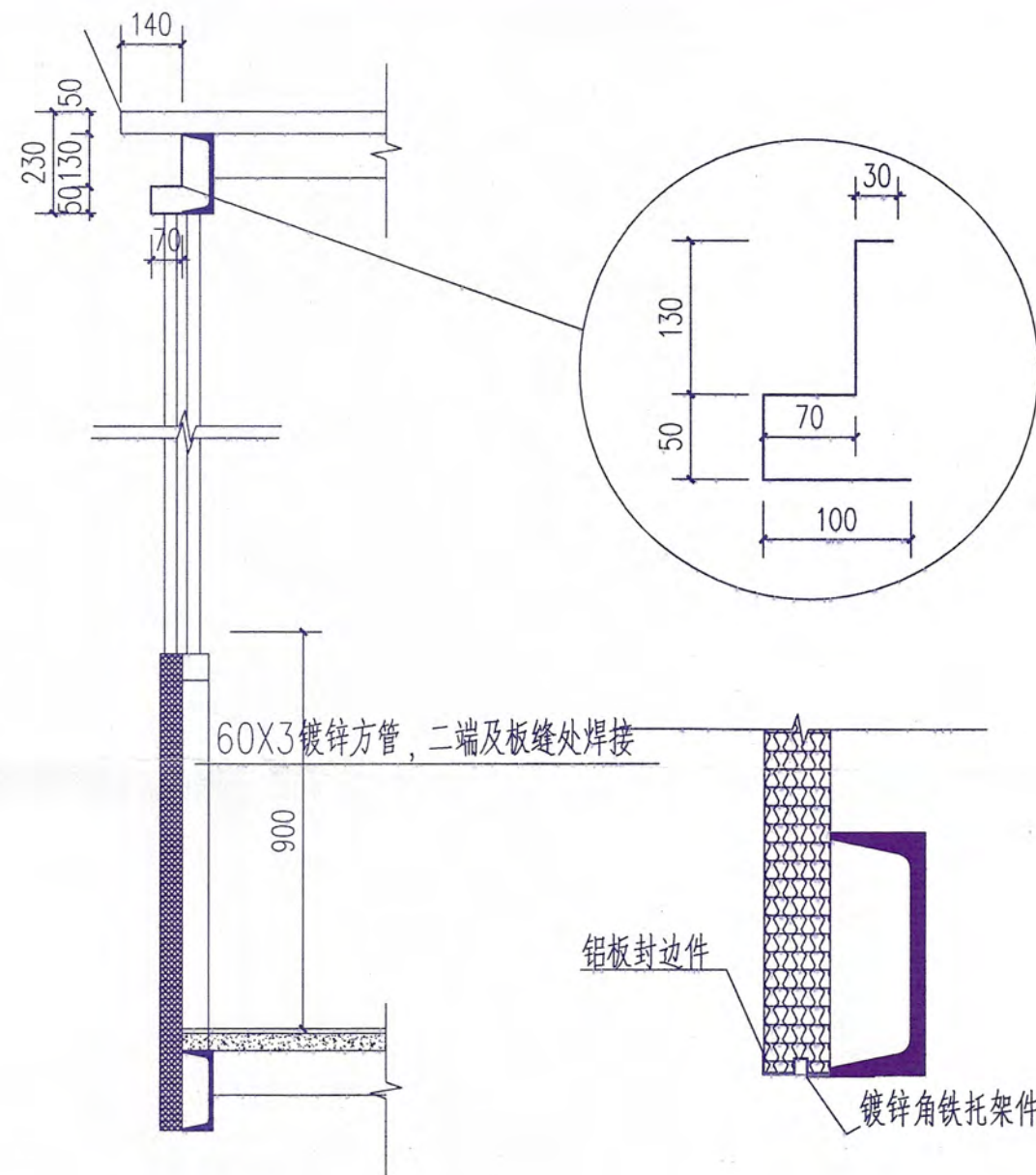
日期

2021.9 版本 1.0

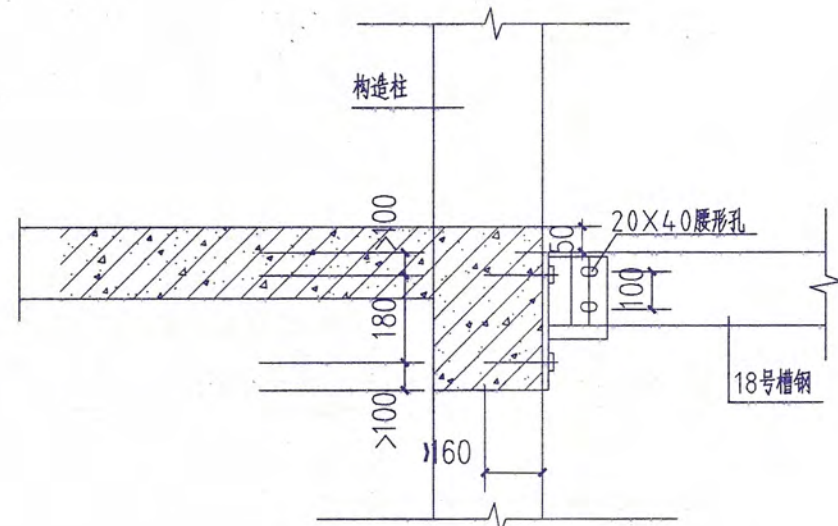




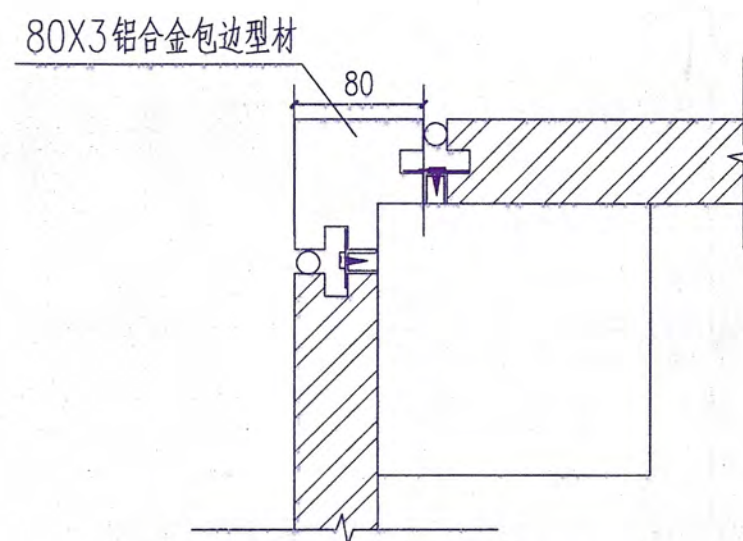
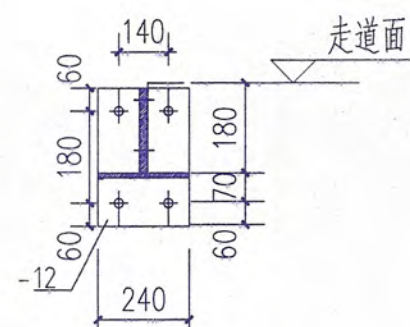
钢连廊剖面



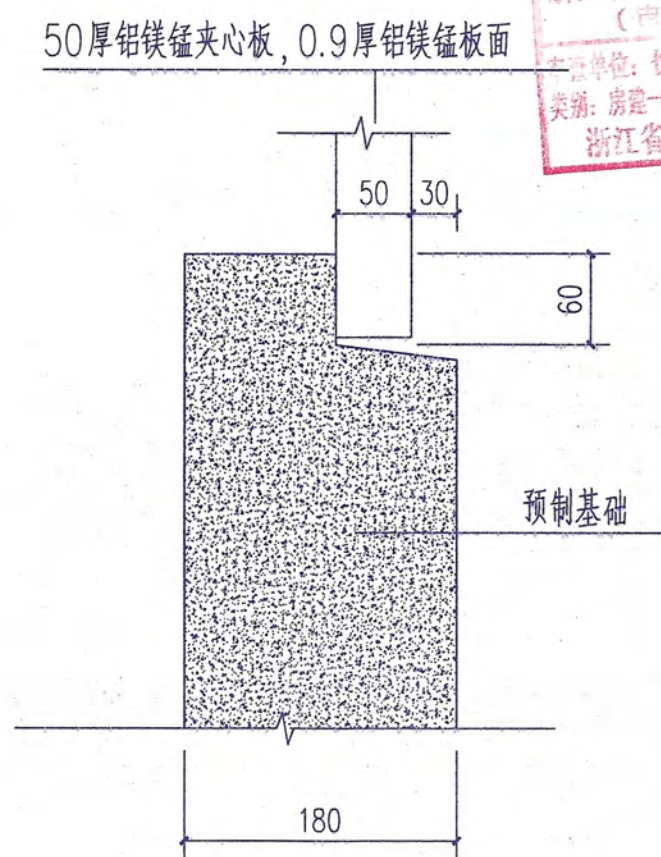
水平做法



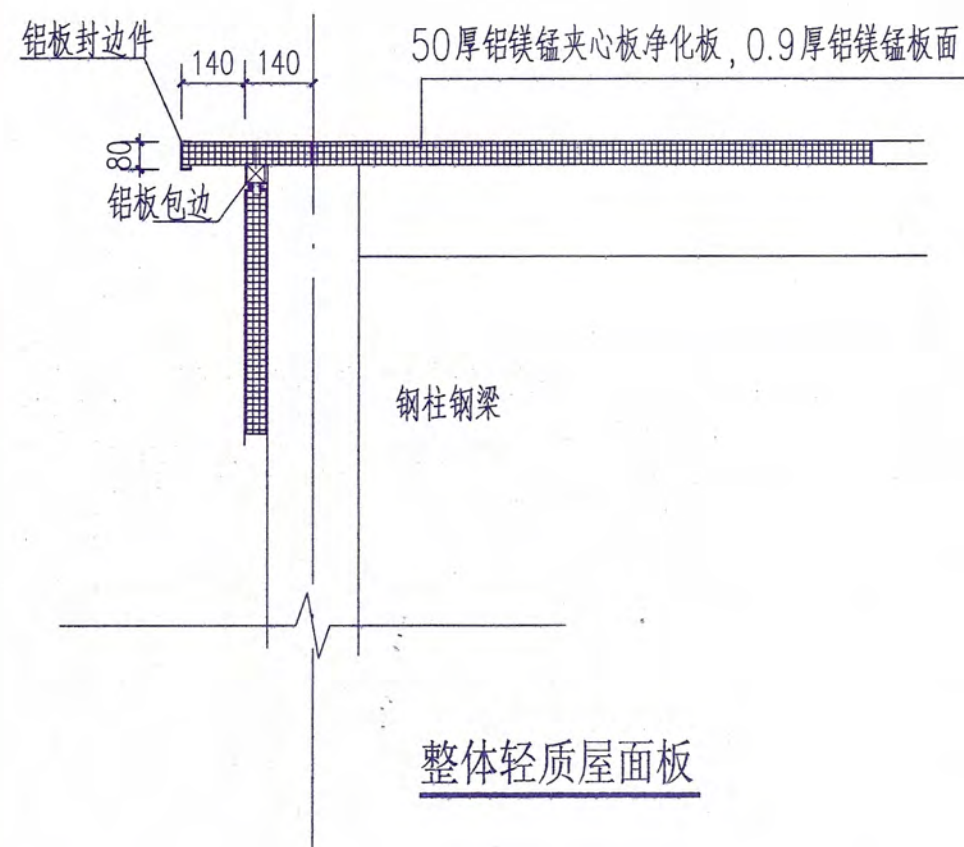
预埋件



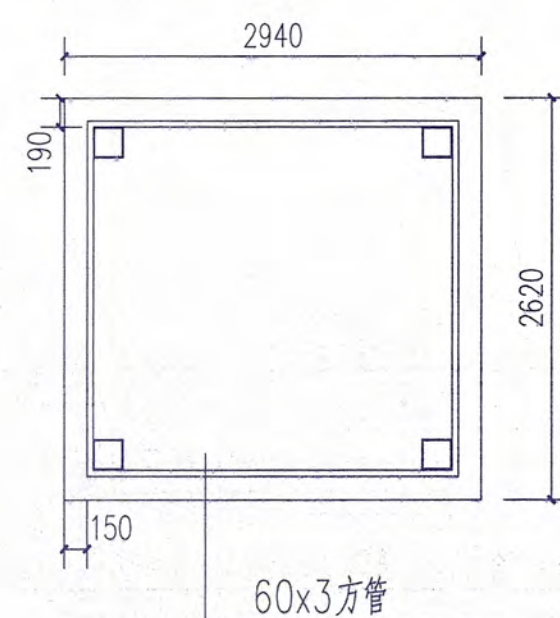
转角做法



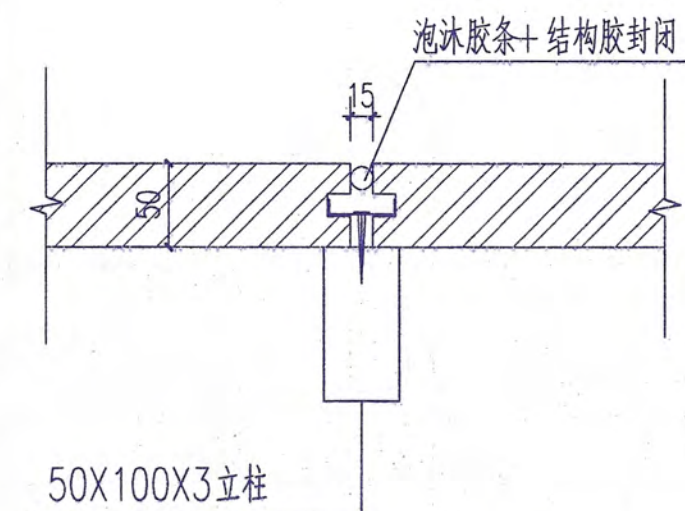
预制基础



整体轻质屋面板



60x3方管



竖缝做法

浙江省建筑工程设计文件  
 (审查合格专用章)  
 设计单位: 湖州时代建筑设计有限公司  
 类别: 房屋一类, 市政(道路)二期  
 有效期至2025年4月3日  
 浙江省住房和城乡建设厅监制

中华人民共和国一级注册建筑师  
 姓名: 程家兴  
 注册号: 3301269-001  
 有效期至: 至2022年6月

施工图发图  
 负责人  
 黄伟华

未盖出图专用章无效

图纸名称	实名	签名	日期
设计总负责人 PROJECT DIRECTOR	程家兴	[Signature]	
专业负责人 ARCH. CHIEF			
设计 DESIGN		[Signature]	2021.9
制图 DRAWN BY			
校对 PROOF		[Signature]	
审核 CHECK	程家兴	[Signature]	
审定 AUTHORITY			

建设单位  
 城投金象电梯(湖州)有限公司  
 工程名称  
 滨湖街道梅东花园B区电梯加装项目  
 工程号  
 \*\*\*\*  
 子项名称  
 子项号

图纸名称  
 节点详图

专业	建结	阶段	施工图
图号	15	比例	1:50/20
日期	2021.9	版本	1.0