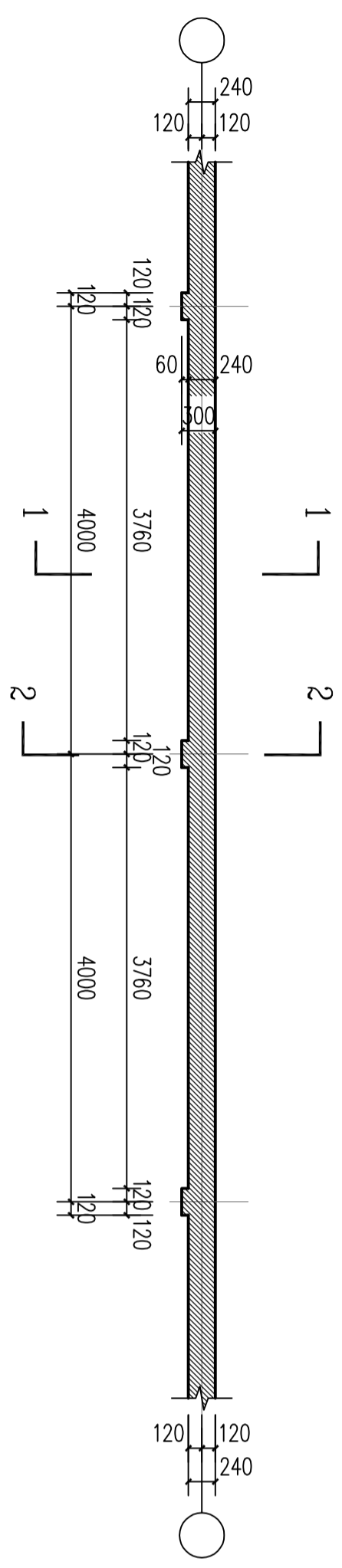


总平面图 1:400

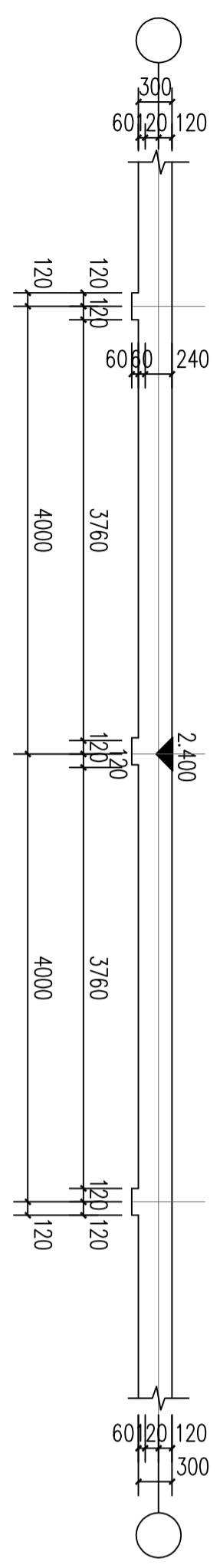
- 本工程概况:
1. 本工程为朱坞村临时停车场。
 2. 本图所示标高均为黄海高程, 室外标高相当于85国家高程3.4m。
 3. 室外道路做法为现浇混凝土路面, 具体做法见节点详图。机动车位做法同道路做法; 车道、机动车位面层采用道路专用热熔涂料划线。
 4. 道路排水就近排入室外排水沟, 排水沟汇入道路市政管道和沿河。
 5. 本图所有尺寸均以“米”为单位
 6. 私家车停车位479辆, 大货车停车位52辆(详见建筑节点详图)。新增24个路灯照明(路灯详见水施)。
 7. 图中云线所表示区域为新增围墙, 新增围墙长度47.6m。
 8. 场地内新增混凝土场地面积约为23500平方米。

建设单位	朱坞村临时停车场
工程名称	朱坞村临时停车场
日期	2021.08
图名	总平面图
工程号	
图别	建筑
图号	01

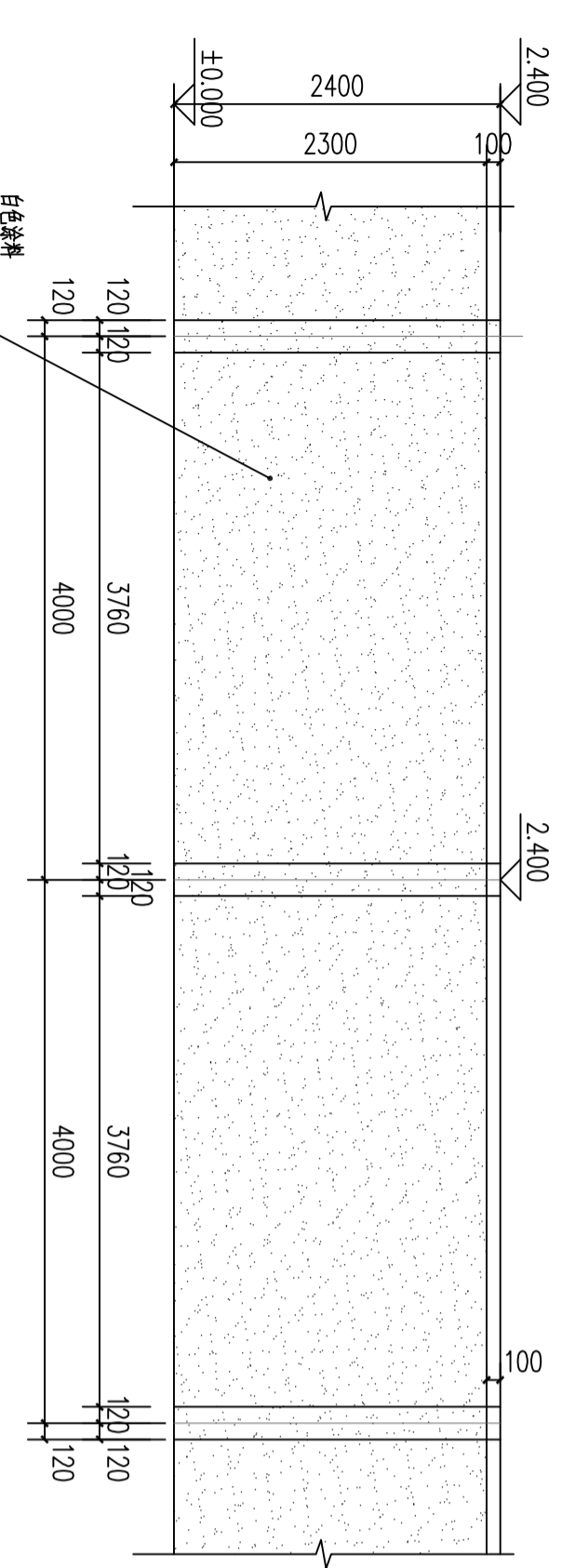
AI:841X594



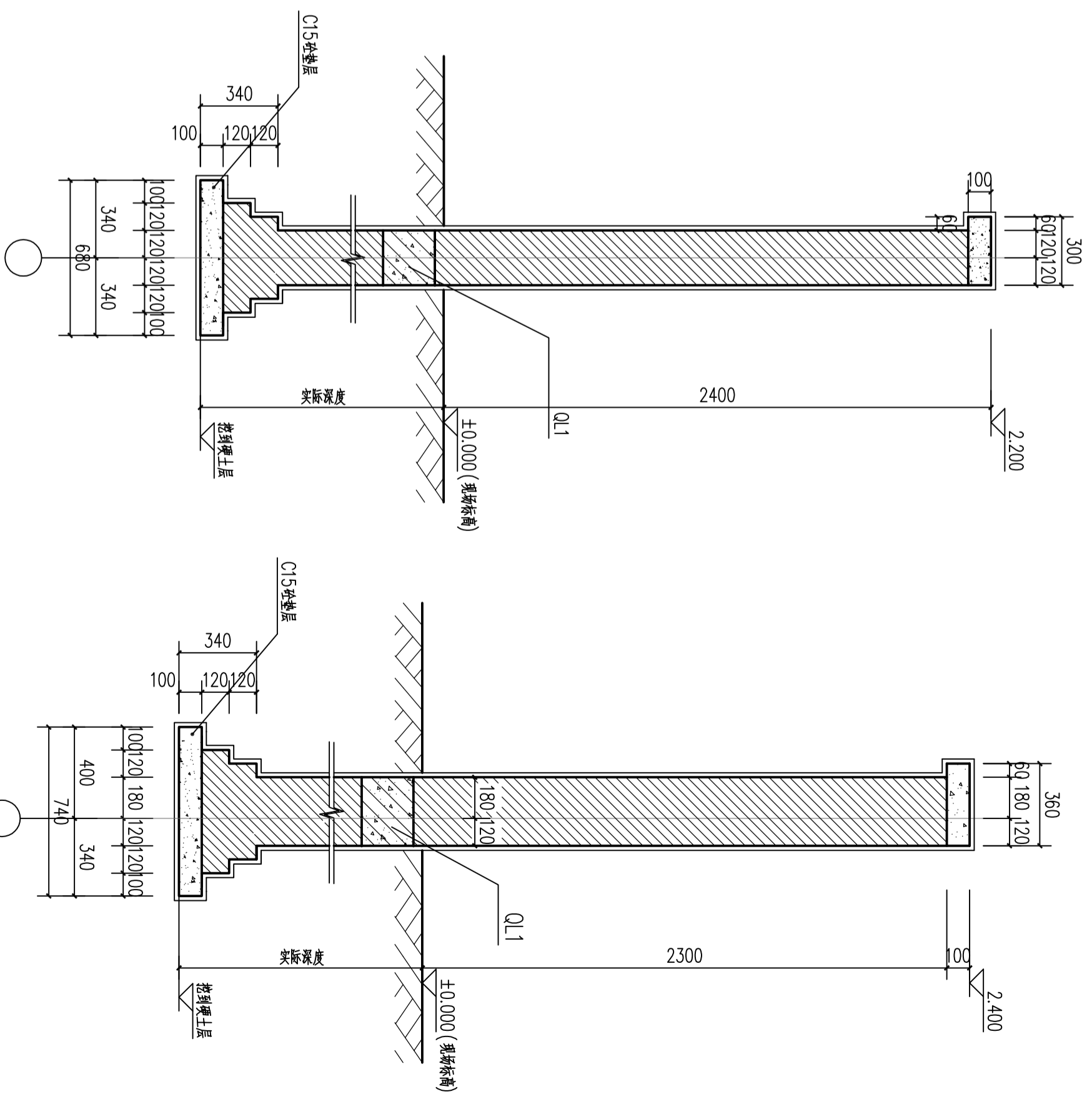
新建围墙平面图 1:50



新建围墙顶面图 1:50

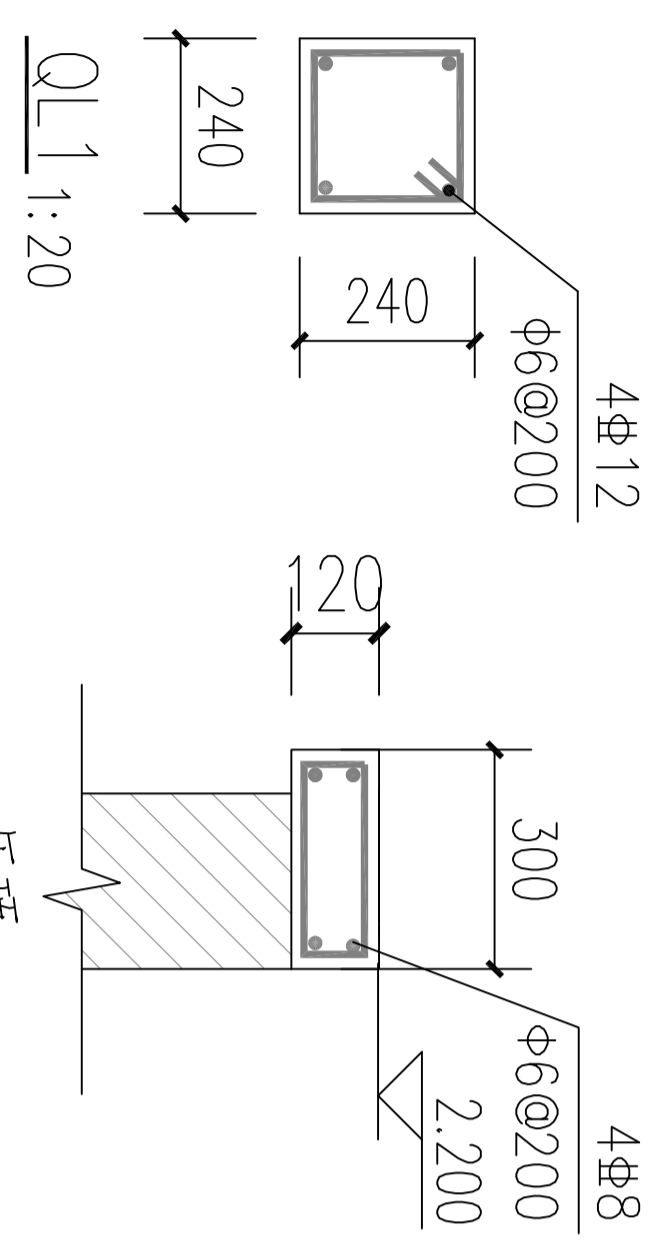


新建围墙立面图 1:50



1-1剖面图 1:50

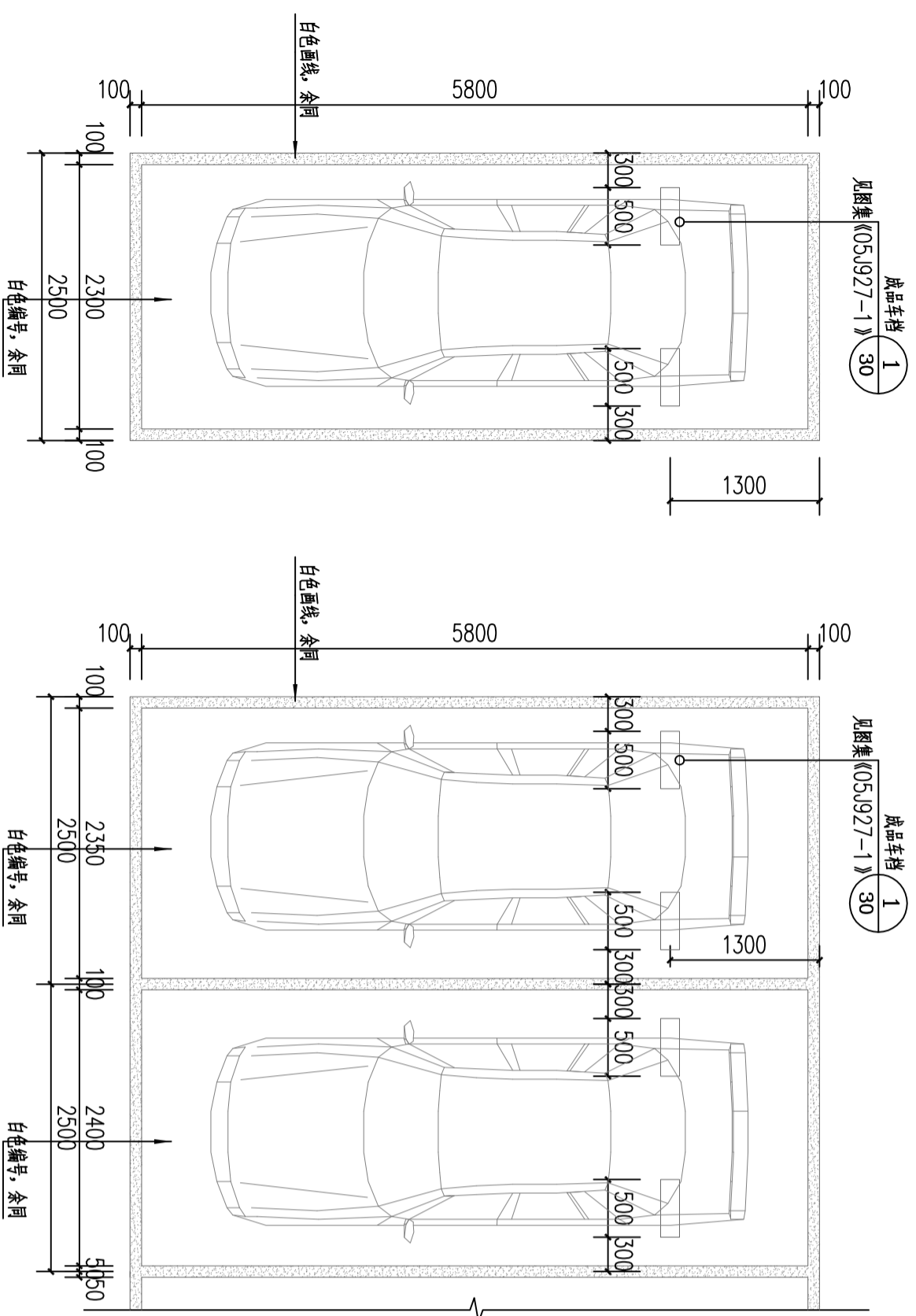
2-2剖面图 1:50



压顶 1:20

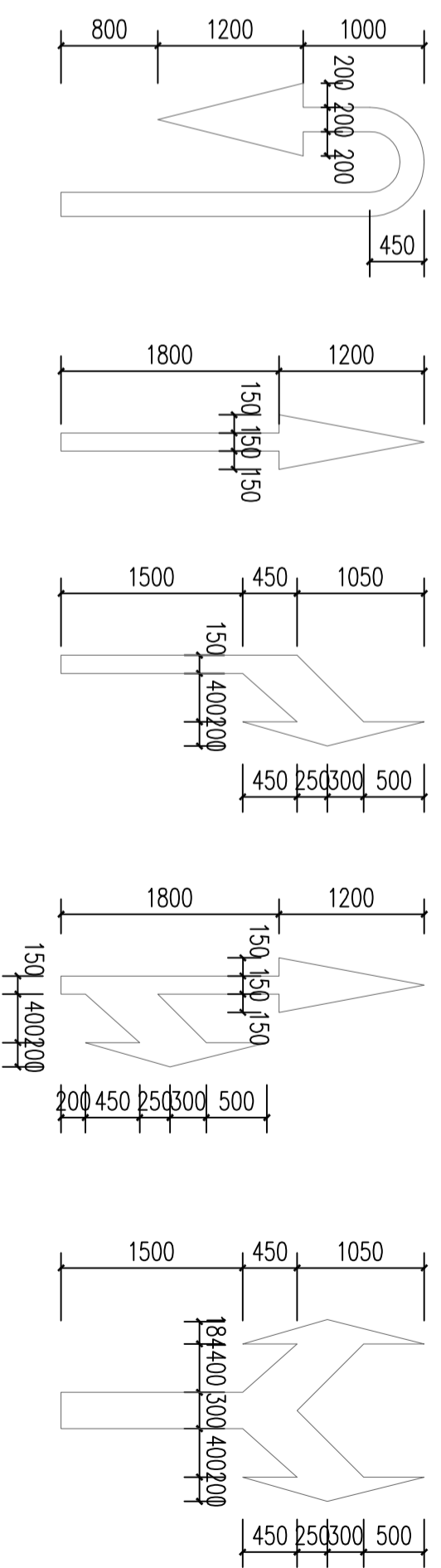
1. 材料
围墙及砖基础土 0.000 以下用 MU15 水泥实心砖, M5 水泥砂浆一砖实砌, 其余均为 MU10 砼多孔砖 (DZ24-1 型) M5 混合砂浆。规格 240×115×90, 容重 ≤ 15.8Kn/m³。砖基础做 20 厚 1:2.5 水泥砂浆粉刷。
2. 设计要求
(1) 本图尺寸以毫米为单位。
(2) 本工程要求地基承载力特征值不小于 8KPa, 若达不到要求需通知设计并进行相应的地基处理。
(3) 墙基础开挖后必须考虑作为施工措施设置好相应的支护或放坡, 围墙粉刷双面。做法: a. 白色涂料。b. 6 厚 1:2.5 水泥砂浆抹平。c. 12 厚 1:3 水泥砂浆打底扫毛。
(4) 总图中云线位置是新增围墙。

工程名称	朱坞村临时停车场		图名	新建围墙详图
子项	日期	2021.08	工程号	
			图别	建筑
			图号	02



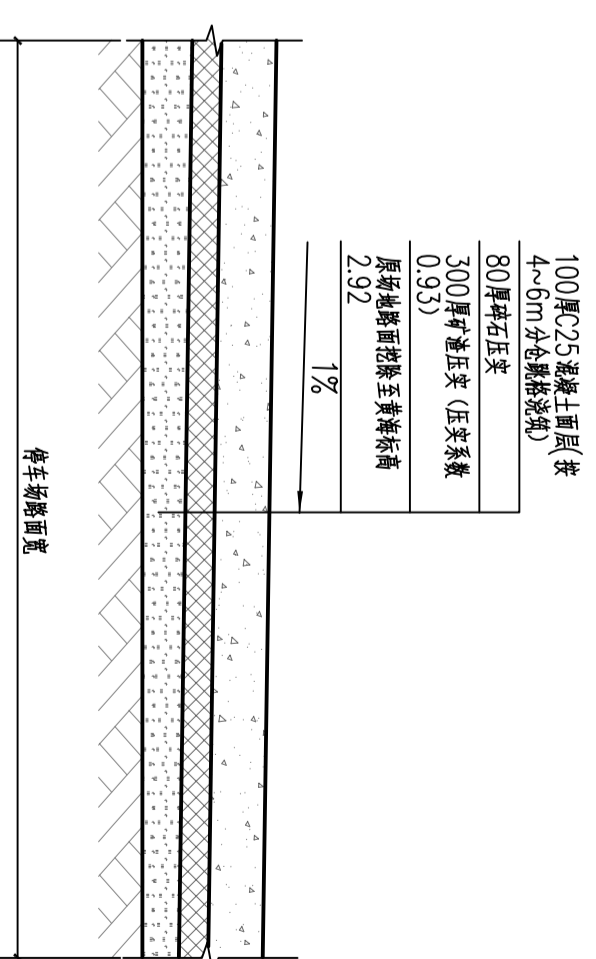
单车位画线图 1:50

多车位画线图 1:50

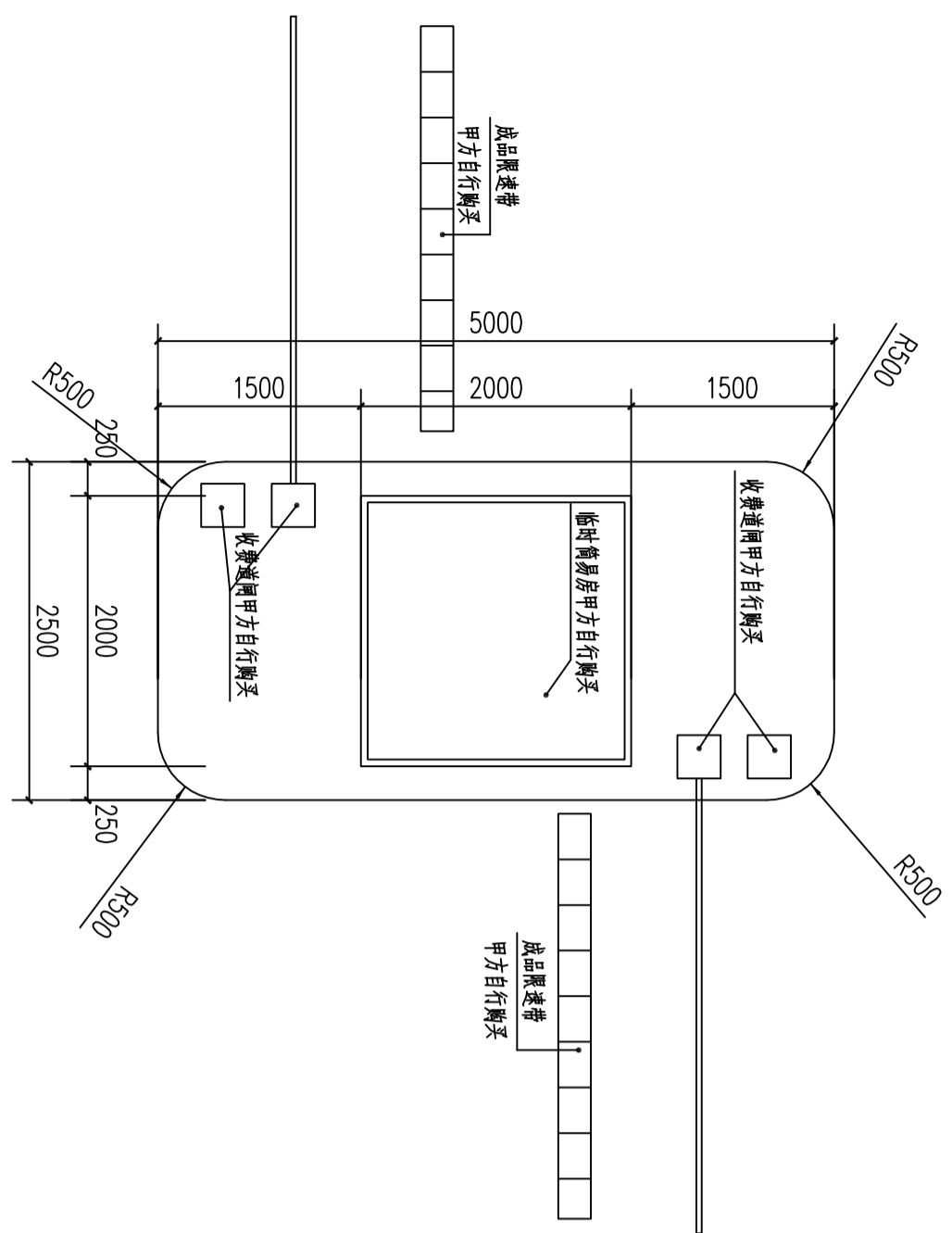


指示标识画线图 1:50

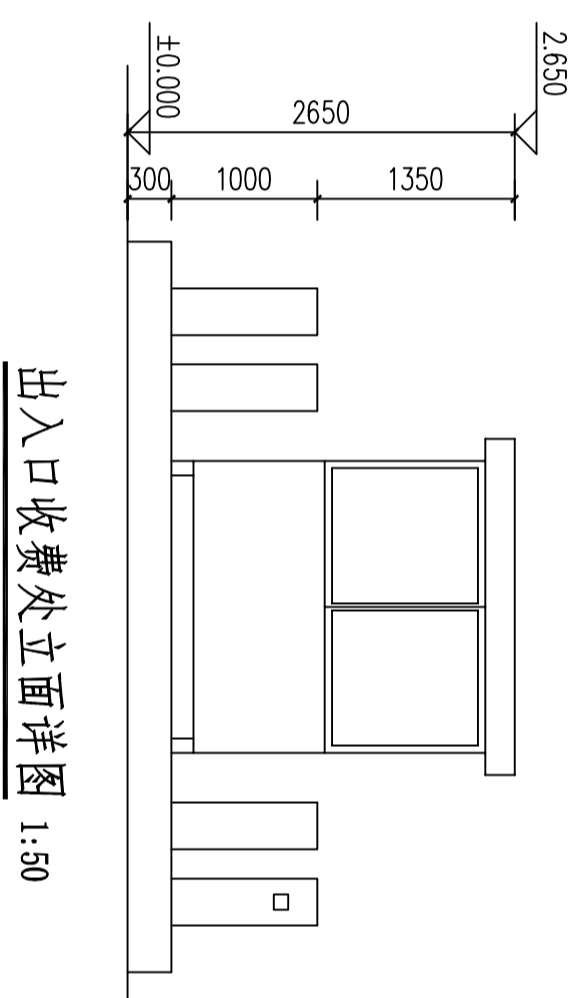
白色画线, 余同
未尽事宜参照图集 (05J927-1) 相关节点



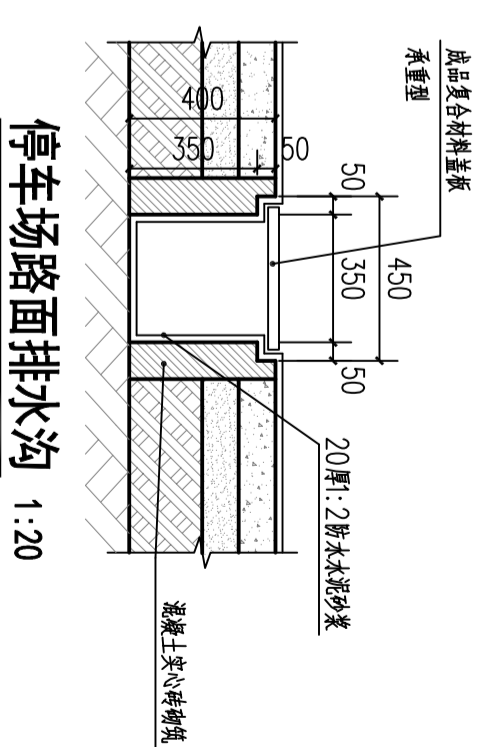
停车场路面剖面图 1:20



出入口收费处平面图详图 1:50

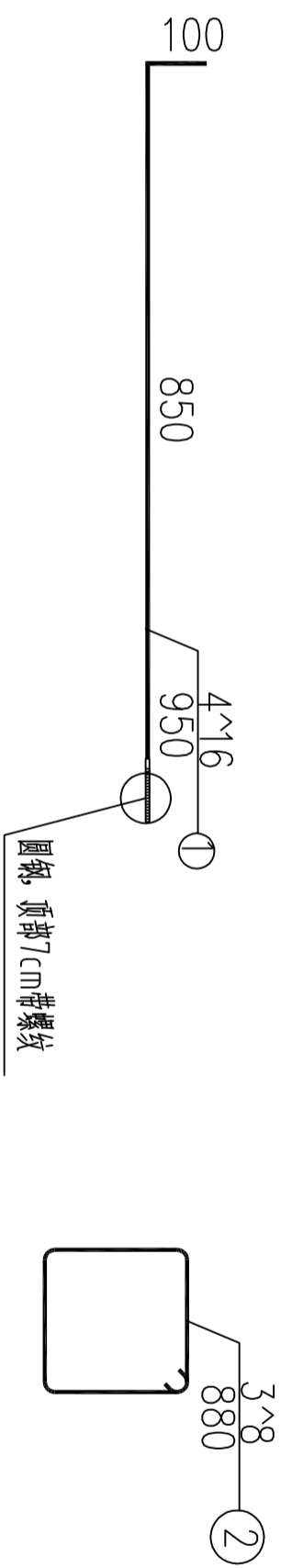


出入口收费处立面详图 1:50



停车场路面排水沟 1:20

工程名称	朱坞村临时停车场		图名	停车场标识详图 出入口收费详图	
子项	日期	2021.08	名	工程号	
				图别	建筑
				图号	03



钢筋明细表

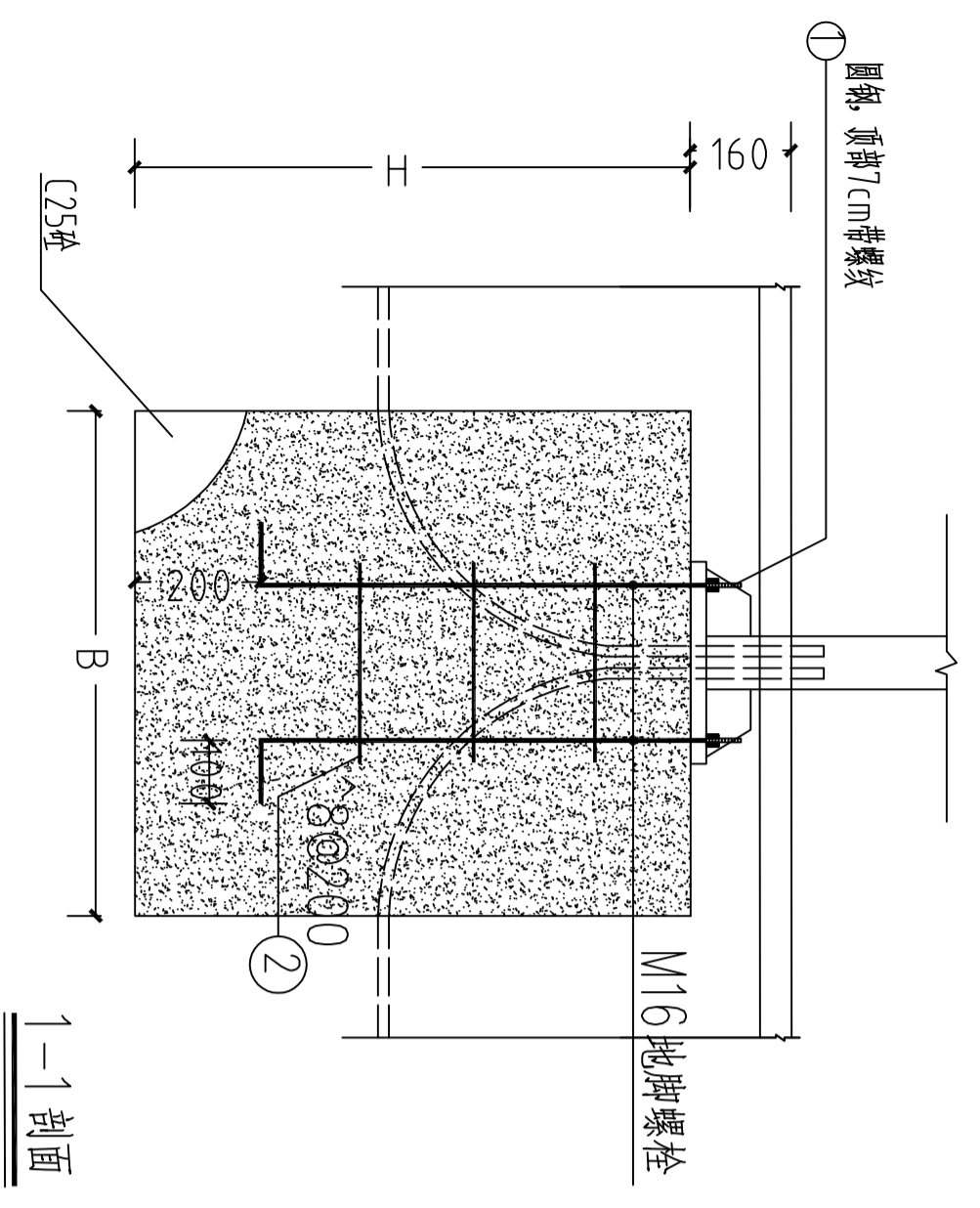
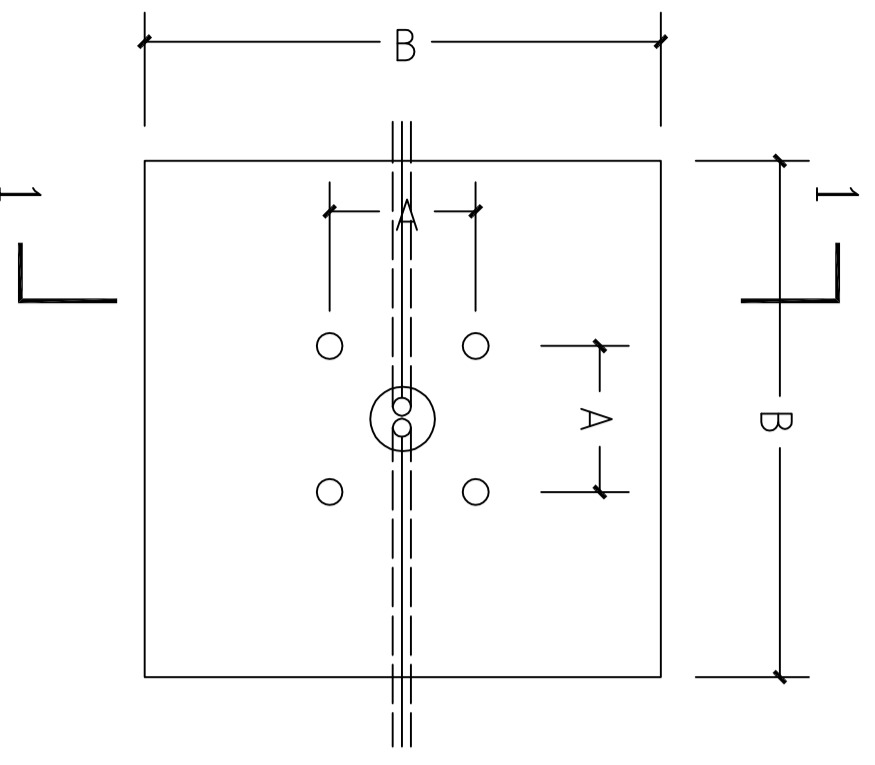
灯高 (m)	编号	直径 (mm)	单根长 (mm)	根数	总长 (m)
L=6	1	16	950	4	3.8
	2	8	880	3	2.64

注：本表为一个基础工程量。

- 注：
- 1、路灯基础用C25浇筑，基础顶面应平整，位于人行道处路灯基础上铺人行道板。位于绿化带内路灯基础顶面与填土持平；施工前应核对地脚螺栓间距（即A值）。
 - 2、本图所示为一般路段人行道处路灯基础，绿化带内路灯基础中心线与侧绿化带中心线一致。
 - 3、本图单位以毫米计。

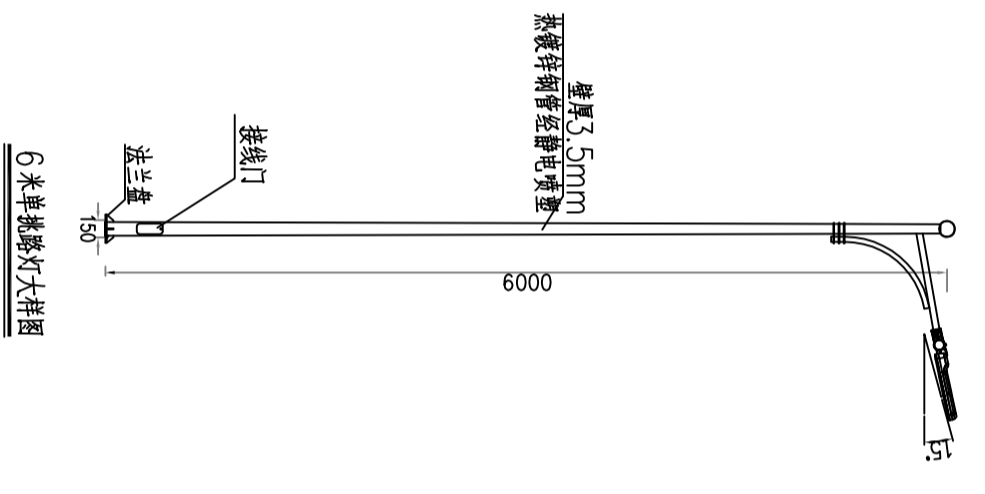
基础平面图 (一般路段)

灯杆高度(L)	类别	A (米)	B (米)
L=6		0.28	0.6

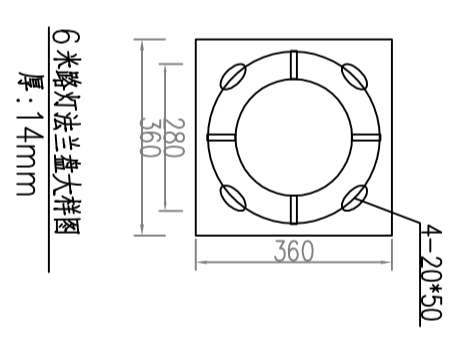


1-1剖面

灯杆高度(L)	类别	B (米)	H (米)
L=6		0.6	0.8



6米单杆路灯大样图



6米路灯法兰盘大样图

- 说明：
1. 灯杆材料为Q235钢材，经热镀锌处理后，内外防腐涂层厚度≥0.75mm。
 2. 灯杆埋地部分符合GB985-88标准。
 3. 所有紧固件均采用镀锌材料。
 4. 控制箱安装在灯具进线侧，采用TT14-4A规格。
 5. 路灯灯杆灯具尺寸最终以供应商厂家定。
 6. 地脚螺栓间距及数量由供应商确定。
 7. 本图单位以毫米计。

建设单位	宋马村临时停车场	图名	路灯详图	工程编号	建施
工程名称		日期		设计阶段	04
子项				图别图号	